



- Gehäusesystem mit verdecktem Außengelink
- Ausführung Standard oder mit Sichtscheibe
- Ausführung Polycase mit Tragegriff

Technische Daten

Material:

glasfaserverstärkter, duroplastischer Polyester

Farbton:

RAL 7038, achatgrau

Sondereinfärbung auf Anfrage

Schutzart:

IP 66 nach EN 60529

Schlagfestigkeit:

7 Joule nach EN 60079-0

Brennverhalten:

V0 / selbstverlöschend, UL 94

Schutzisolation:

vollschutzisoliert nach VDE 0100

Durchschlagfestigkeit:

18 KV/mm, IEC 60243-1

Toxisches Verhalten:

halogenfrei

Oberflächenwiderstand:

>10¹² Ohm, IEC 60093

Türöffnungswinkel:

135°

Temperaturbeständigkeit:

-40°C bis +100°C

Ausführung mit Sichtscheibe: -40°C bis +80°C

Lieferumfang

Gehäuse bestehend aus Unterteil und Tür;
Türverschluss separat bestellen,
Einpressbuchsen im Unterteil für Innen-
und Außenmontage

Polyglas / Polycase

Programmübersicht

Polyglas / Polycase	Abmessungen (mm) B x L x H	Polyglas	Polyglas mit Sichtscheibe	Polycase	Polycase mit Sichtscheibe
Größe 1	300 x 400 x 200	21.30 40 00	22.30 40 00	23.30 40 00	24.30 40 00
Größe 2	400 x 600 x 250	21.40 60 00	22.40 60 00	23.40 60 00	24.40 60 00

Hinweis: Auslieferungszustand Gehäuse ohne Verschluss, bitte separat bestellen!

Verschlüsse wahlweise (lose)

Dreikant-Verschluss 8 mm (2 Stück)	21.61 00 03
Vierkant-Verschluss 8 mm (2 Stück)	21.61 00 04
Vierkant-Verschluss 7 mm (2 Stück)	21.61 00 14
Daimler-Benz-Verschluss (2 Stück)	21.61 00 06
Doppel-Bart-Verschluss 3 mm (2 Stück)	21.61 00 07
Knebelgriff (2 Stück)	21.61 00 01
Knebelgriff mit Schloss (2 Stück)	21.61 00 02

Zubehör (lose)

Montageplatte für Größe 1 (Stahlblech, verzinkt)	10.01 12 03
Montageplatte für Größe 2 (Stahlblech, verzinkt)	10.01 12 04
Außenbefestigungslaschen (4 Stück)	10.03 10 09
Lochabdeckungen für Befestigungen durch den Schrankboden (4 Stück)	10.03 90 01
Steckschlüssel Dreikant 8 mm	10.04 70 03
Steckschlüssel Vierkant 8 mm	10.04 70 04
Steckschlüssel Vierkant 7 mm	10.04 70 14
Steckschlüssel Daimler-Benz	10.04 70 06
Steckschlüssel Doppelbart 3 mm	10.04 70 07

Zubehör



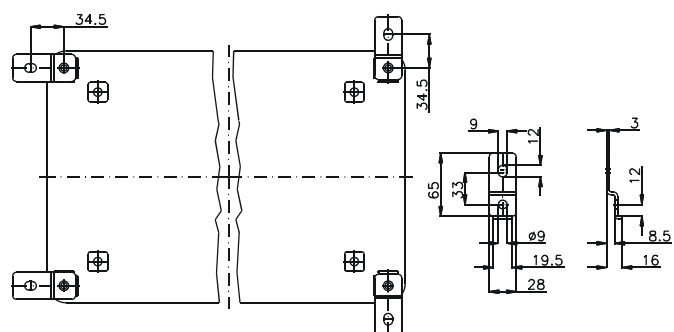
Montageplatten

Bestell-Nr.	für Größe
10.01 12 03	300 x 400 mm
10.01 12 04	400 x 600 mm



Außenbefestigungslaschen

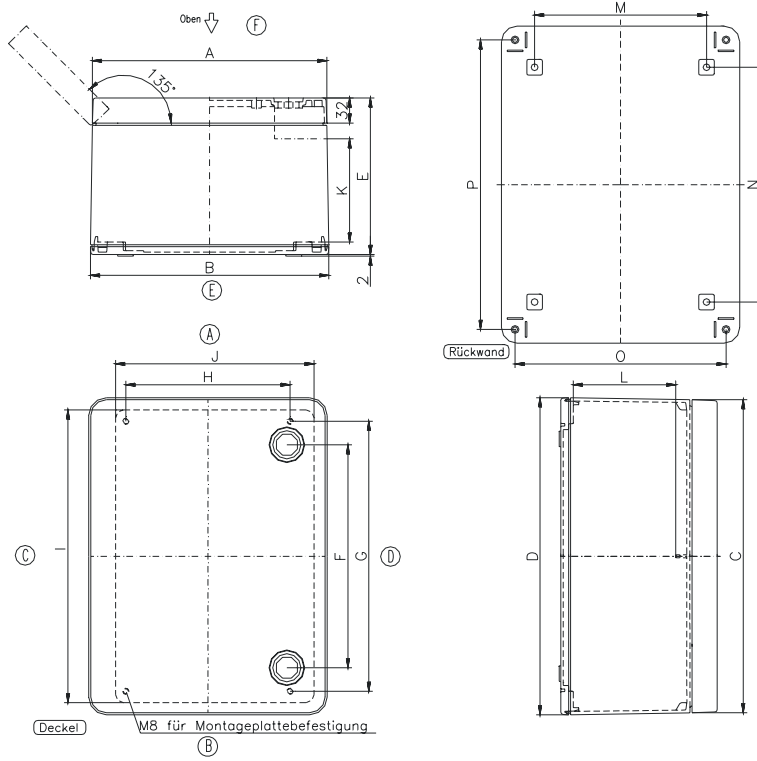
Bestell-Nr. 10.03 10 09



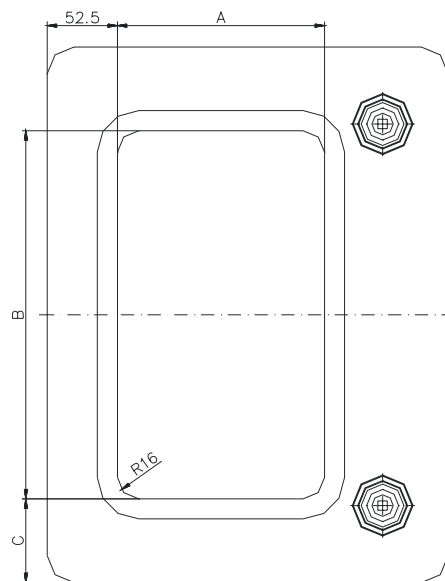
Abmessungen

Polyglas

Typ	A	B	C	D	E	F	G	H	I	J	K	L	M	N	O	P
21.30 40	300	305	400	405	200	285	345	210	370	254	132	169	220	300	270	370
21.40 60	400	406	600	605	250	478	545	310	566	352	181	217	320	500	370	570



Polycase



Sichtscheiben

Typ	A	B	C
22.30 40	153	275	62,5
22.40 60	250	450	75

Applikationen

