

Конфигуратор клеммных коробок РОЗЕ Системтехник



A Phoenix Mecano Company

Компания **ROSE Systemtechnik GmbH**, основанная в Германии в 1969 году, специализируется на разработке, производстве и установке высококачественных промышленных и взрывозащищённых корпусных систем. ROSE Systemtechnik GmbH входит в состав швейцарского концерна Phoenix Mecano AG и имеет представительства во многих странах мира.

Наше конкурентное преимущество базируется на специализированных знаниях и накопленном опыте, а также на использовании современного производственного оборудования и передовых технологий. Нашим партнёрам мы предлагаем широкий ассортимент корпусных систем, соответствующих высочайшим стандартам качества.

Являясь немецким предприятием, обладающим первоклассной системой управления и высокомотивированным составом сотрудников, наиболее важной задачей мы считаем полное удовлетворение требований наших клиентов.

Более подробную информацию можно получить на сайтах:

www.rose-rf.ru www.rose-pw.de www.rose-ex-enclosures.com



A Phoenix Mecano Company

Представительство Общества
РОЗЕ Системтехник ГмбХ (Германия)

125424, Москва
Волоколамское ш., 73 офис 735
Тел. +7 (495) 984-25-11
Факс +7 (495) 988-76-21
E-mail orders@rose-rf.ru
Web www.rose-rf.ru



Содержание

Введение	4
Установка и запуск программы	5
Работа с программой	6-8
Техническое приложение	9-27

Введение

Спасибо, что выбрали Конфигуратор клеммных коробок компании **«РОЗЕ Системтехник ГмбХ»**.

Настоящее Руководство описывает программу **«Каталог взрывозащищённых коробок Rose Systemtechnik»** версии 1.15.

Программа **«Каталог взрывозащищённых коробок Rose Systemtechnik»** – это эффективное приложение для подбора взрывозащищённых клеммных коробок.

Установка и запуск программы

Условия работы программы

Для работы с программой должны быть предоставлены следующие аппаратные и программные средства:

- Компьютер с установленной операционной системой MS Windows 95/98/Me/NT/2000/XP/7/8 с поддержкой русского языка;
- Быстродействие процессора и размер оперативной памяти должны соответствовать требованиям операционной системы;
- Свободное место на жёстком диске – не менее 15 Мб;
- Манипулятор типа «мышь»;
- Видеокарта и монитор SVGA с поддержкой видеорежима с глубиной цвета не менее 256 цветов.

Установка программы

Для установки программы **«Каталог взрывозащищённых коробок Rose Systemtechnik»** необходимо скачать и запустить инсталляционный файл **setup.exe** с официального сайта **Представительства Общества РОЗЕ Системтехник ГмбХ** (<http://www.rose-rf.ru/pages/konfigurator.html>) и следовать инструкциям, отображаемым в окнах в процессе установки.

Для запуска программы необходимо выбрать команду **Пуск | Программы | Rose Systemtechnik | Каталог взрывозащищённых коробок** или запустить программу двойным нажатием ярлыка (если иконка на рабочем столе была создана в ходе установки программы).

Работа с программой

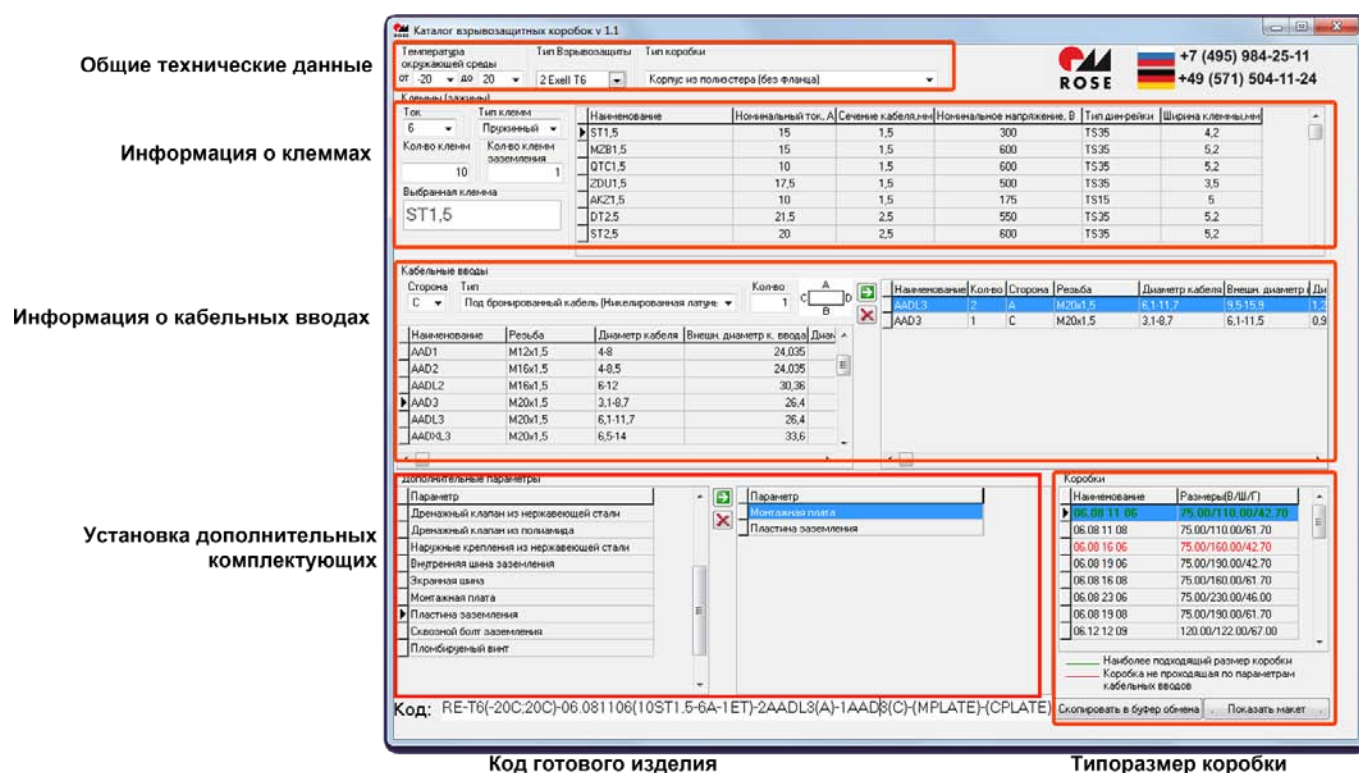


Рис. 1. Основное окно программы

Программа предназначена для генерации кода клеммной коробки согласно вводимым техническим данным.

Основное окно программы состоит из областей (рис.1), в поля которых вводятся технические данные коробки:

1. Общие технические данные:

В данное поле вводится информация:

1. О температуре окружающей среды (от -55°C до 55°C);
2. Типе взрывозащиты (2 Ex e II или 0 Ex ia II C);
3. Материале, из которого изготовлена коробка (нержавеющая сталь, полиэстер, алюминий) и наличии в ней фланца или дверцы.

Программа автоматически устанавливает температурный класс T6, если температура окружающей среды указана в диапазоне от -55 о 40°C и T5, если температура окружающей среды указана в диапазоне от -55 до 55°C.

Работа с программой

2. Информация о клеммах:

В данное поле вводится информация:

1. О силе тока (от 6 до 500 А);
2. Типе клемм (пружинный или винтовой);
3. Количестве клемм и клемм заземления.

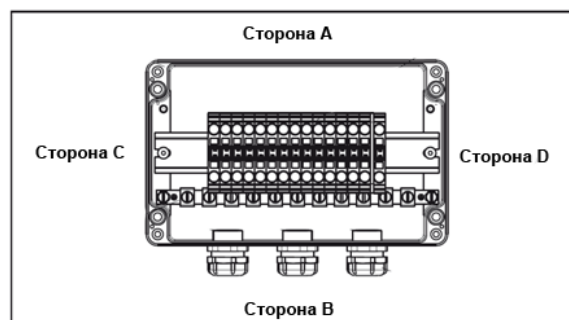
В поле справа выберите вид клемм в зависимости от технической спецификации. Программа автоматически отбирает подходящие виды клемм по указанным параметрам силы тока.

Наименование выбранной клеммы появляется в поле «**Выбранная клемма**».

3. Информация о кабельных вводах

В поле указывается:

1. Количество кабельных вводов;
2. Тип вводов (заглушка, ввод под бронированный или небронированный кабель, ввод под металлорукав);
3. Материал из которого изготовлен ввод (полиамид или никелированная латунь);
4. Расположение кабельных вводов.



Для указания расположения вводов используются следующие наименования сторон:

- А – верхняя
- В – нижняя
- С – левая
- D – правая

Чтобы установить кабельный ввод в коробку, выберите наименование ввода в нижнем поле и нажмите зелёную стрелку справа от поля наименования вводов. Для удаления кабельного ввода выделите его в правом поле и нажмите красный крест (см. рис.1). Для установки ввода на другой стороне повторите вышеуказанный алгоритм, выбрав сторону из выпадающего списка.

Работа с программой

4. Установка дополнительных комплектующих.

В поле указываются дополнительные требования к коробке, такие как:

1. Дренажный клапан из нержавеющей стали или полиамида;
2. Наружные крепления из нержавеющей стали (при использовании корпуса из нержавеющей стали выбираются программой автоматически);
3. Внутренняя шина заземления;
4. Экранная шина;
5. Монтажная плата;
6. Пластина заземления (при установке кабельных вводов из никелированной латуни в корпус из полиэстера выбирается программой автоматически);
7. Сквозной болт заземления (при использовании корпуса из алюминия или нержавеющей стали выбирается программой автоматически);
8. Пломбируемый винт.

Для установки элементов в коробку выделите их в левом поле и нажмите зелёную стрелку справа от него. Для удаления элементов нажмите красный крест.

5. Выбор типоразмера коробки

Если информация предоставлена правильно, в поле **«Коробки»** появится список соответствующих данной спецификации клеммных коробок (рис.1). Наиболее подходящие габариты коробки будут отмечены в поле зелёным цветом и выделяться автоматически. Если типоразмер коробки отмечен красным, то комплектация в ней невозможна. Коробки, отмеченные чёрным цветом, доступны для выбора, хотя их размеры излишни.

Работа с программой

6. Код готового изделия

В данном поле появляется код готового изделия. Нажмите кнопку **«Показать макет»** чтобы открыть окно с чертежом клеммной коробки (рис.2). Отмеченные на нём кабельные входы можно перемещать по соответствующим сторонам коробки в пределах красной пунктирной линии.

Предоставьте код готового изделия и его чертёж менеджеру компании **«РОЗЕ Системтехник ГмбХ»**. Нажатием кнопки **«Скопировать в буфер обмена»** вы можете скопировать код в буфер обмена для быстрой вставки.

Более подробная информация о технических спецификациях используемых в программе компонентов находится в техническом приложении к данному Руководству (стр. 10-28).

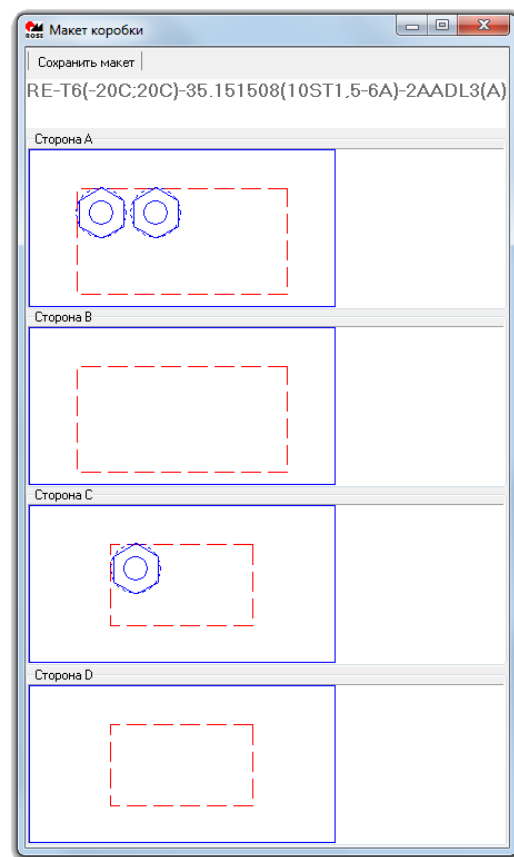


Рис. 2. Чертёж клеммной коробки

Взрывозащищенные соединительные коробки из алюминия, полиэстера и нержавеющей стали



A Phoenix Mecano Company

Взрывозащищенные соединительные коробки производства ROSE Systemtechnik GmbH предназначены для соединения и разветвления бронированных и небронированных кабелей, а также для размещения в них приборов контроля и учета, систем управления и безопасности.

Область применения - взрывоопасные зоны помещений и наружных установок согласно ГОСТ Р 51330.12-99(МЭК 60079-14-96), гл. 7.3. ПУЭ, и другим нормативным документам России и стран СНГ.

Коробки соединительные выполнены в виде прямоугольного корпуса с крышкой и могут быть изготовлены из алюминиевого сплава AlSi12 с содержанием магния не менее 6%, из армированного стекловолокном полиэстера с добавлением графита или из высококачественной нержавеющей стали толщиной 1,25 или 1,5 мм. Корпус и крышка соединяются невыпадающими болтами из нержавеющей стали марки 316. Внутри корпуса на DIN-рейке крепятся клеммные зажимы, а на боковых поверхностях размещаются кабельные вводы и внешний болт заземления.

Основные технические данные



Взрывозащита

II 2 G, II 2 D

Ex e II T6 (повышенная безопасность)

Ex ia IIC T6 (искробезопасность)

Ex e (ia) IIC T6 (смешанная комплектация)

Сертификаты / Протоколы испытаний

IECEX PTB 07.0059U, PTB 00 ATEX 1101U, INMETRO MC AEX-8298-U
IECEX PTB 07.0060, PTB 00 ATEX 1052, INMETRO MC AEX-8504-X, Сертификат Соответствия Гост Р : РОСС DE.Г505.В03465, Гост К, Разрешение УкрСепро и Госпромнадзора РБ

Материал

армированный стекловолокном, терморезистивный полиэстер с добавлением графита

Цвет

RAL 9011, цвет: чёрный графит

Степень защиты

IP 66 согласно EN 60529

Ударная прочность

7 Джоулей согласно EN 60079-0

Воспламеняемость

самозатухающий, UL 94/V0

Поверхностное сопротивление

<109 Ом согласно IEC 60093

Температурный диапазон

от -55°C до +90°C(температурные классы T4,T5,T6)

Взрывозащита

II 2 G, II 2 D

Ex e II T6 (повышенная безопасность)

Ex ia IIC T6 (искробезопасность)

Ex e (ia) IIC T6 (смешанная комплектация)

Сертификаты

IECEX PTB 08.0005U, PTB 98 ATEX 3101U, Гост Р, INMETRO MC AEX-8297-X
IECEX PTB 08.0006, PTB 00 ATEX 1063, Гост Р, INMETRO MC AEX-8502-X

Материал

алюминиевое литье под давлением DIN EN 1706 EN AC-ALSi 12 (Fe)

Покрытие

порошкообразное покрытие

Цвет

RAL 7001, серебристо-серый

Степень защиты

IP 66 согласно EN 60529

Ударная прочность

7 Джоулей согласно EN 60079-0

Температурный диапазон

от -55°C до +90°C(температурные классы T4,T5,T6)

Взрывозащита

II 2 G, II 2 D

Ex e II T6 (повышенная безопасность)

Ex ia IIC T6 (искробезопасность)

Ex e (ia) IIC T6 (смешанная комплектация)

Сертификаты / Протоколы испытаний

IECEX PTB 07.0059U, PTB 00 ATEX 1101U, INMETRO MC AEX-8298-U

IECEX PTB 07.0060, PTB 00 ATEX 1052, INMETRO MC AEX-8504-X, Сертификат Соответствия Гост Р : РОСС DE.Г505.В03465, Гост К, Разрешение УкрСепро и Госпромнадзора РБ

Материал

нержавеющая сталь 1,25 мм или 1,5 мм; 1.4404 / 316L

Поверхность

шлифовка, зерно 240

Степень защиты

IP 66 согласно EN 60529

Ударная прочность

7 Джоулей согласно EN 60079-0

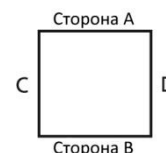
Температурный диапазон

от -20°C до +40°C (соответствует температурному классу T6 = 85°C макс. температуры поверхности)
от -20°C до +55°C (соответствует температурному классу T5 = 100°C макс. температуры поверхности)
от -20°C до +90°C (соответствует температурному классу T4 = 135°C макс. температуры поверхности)
до -55°C со специальной маркировкой по запросу

Таблица замены коробок из алюминия

Коды стандартных алюминиевых коробок РОЗЕ с маркировкой взрывозащиты Exe/Exi, укомплектованных силиконовым уплотнением, DIN-рейкой и внешним болтом заземления для температурного режима от t от -55°C до $+55^{\circ}\text{C}$

ROSE SYSTEMTECHNIK	ВЭЛАН	КОРТЭМ
RE-T5(-55C;55C)-05.101008(6WDU4-25A)-1AD3(A)-1AD3(B)-1AD3(C)-(EEB)	КП6-13	SA111108 (6C2)-1FL1(B)-1FL1(C)-1FL1(A)
RE-T5(-55C;55C)-05.101008(6WDU4-25A)-1AD3(A)-1AD4(B)-1AD4(C)-1AD4(D)-(EEB)	КП6-14	SA111108 (6C2)-1FL1(A)-1FL1(B)-1FL1(C)-1FL1(D)
RE-T5(-55C;55C)-05.101008(6WDU4-25A)-1AD3(A)-1AD3(B)-1AD3(C)-1AD4(D)-(EEB)	КП6-1321	SA111108 (6C2)-1FL1(A)-1FL1(B)-1FL1(C)-1FL2(D)
RE-T5(-55C;55C)-05.101008(6WDU4-25A)-1AD3(A)-1AD3(B)-1AD3(C)-1AD4(D)-(EEB)	КП6-1321	SA111108 (6C2)-1FL2(A)-1FL2(B)-1FL2(C)
RE-T5(-55C;55C)-05.101008(6WDU4-25A)-1AD4(A)-1AD4(B)-1AD4(C)-(EEB)	КП6-24	SA111108 (6C2)-1FL2(A)-1FL2(B)-1FL2(C)-1FL2(D)
RE-T5(-55C;55C)-05.101608(12WDU4-25A)-1AD3(A)-1AD3(B)-1AD3(C)-1AD3(D)-(EEB)	КП12-14	SA111108(12C2)-1FL1(A)-1FL1(B)-1FL1(C)-1FL1(D)
RE-T5(-55C;55C)-05.101608(12WDU4-25A)-2AD3(A)-2AD3(B)-1AD3(C)-1AD3(D)-(EEB)	КП12-16	SA111108(12C2)-2FL1(A)-1FL1(B)-2FL1(C)-1FL1(D)
RE-T5(-55C;55C)-05.101608(12WDU4-25A)-2AD3(A)-2AD4(B)-(EEB)	КП12-1222	SA111108(12C2)-2FL1(A)-2FL2(C)
RE-T5(-55C;55C)-05.122208(12WDU4-25A)-2AD3(A)-1AD4(B)-2AD3(C)-1AD4(D)-(EEB)	КП12-1422	SA111108(12C2)-2FL1(A)-2FL1(B)-1FL2(C)-1FL2(D)
RE-T5(-55C;55C)-05.101608(12WDU4-25A)-2AD4(A)-2AD4(B)-(EEB)	КП12-24	SA111108(12C2)-2FL2(A)-2FL2(C)
RE-T5(-55C;55C)-05.162609(20WDU4-25A)-2AD3(A)-2AD3(B)-1AD4(C)-1AD4(D)-(EEB)	КП24-1422	SA171108(20C2)-2FL1(A)-1FL2(B)-2FL1(C)-1FL2(D)
RE-T5(-55C;55C)-05.162609(20WDU4-25A)-2AD4(A)-2AD4(B)-2AD3(C)-2AD4(D)-(EEB)	КП24-1424	SA171108(20C2)-2FL2(A)-2FL1(B)-2FL2(C)-2FL2(D)
RE-T5(-55C;55C)-05.162609(20WDU4-25A)-3AD3(A)-3AD4(B)-1AD3(C)-1AD4(D)-(EEB)	КП24-1622	SA171108(20C2)-3FL1(A)-1FL1(B)-3FL2(C)-1FL1(D)
RE-T5(-55C;55C)-05.163609(20WDU4-25A)-2AD4(A)-1AD4(B)-1AD6(C)-1AD6(D)-(EEB)	КП24-2332	SA171108(20C2)-2FL2(A)-1FL4(B)-1FL2(C)-1FL4(D)
RE-T5(-55C;55C)-05.162609(20WDU4-25A)-3AD4(A)-2AD6(B)-(EEB)	КП24-233141	SA171108(20C2)-3FL2(A)-2FL4(C)
RE-T5(-55C;55C)-05.163609(20WDU4-25A)-2AD4(A)-2AD4(B)-1AD6(C)-(EEB)	КП24-2431	SA171108(20C2)-2FL2(A)-1FL4(B)-2FL2(C)
RE-T5(-55C;55C)-05.162609(20WDU4-25A)-3AD3(A)-3AD4(B)-(EEB)	КП24-26	SA171108(20C2)-3FL2(A)-3FL2(C)
RE-T5(-55C;55C)-05.232011(40WDU4-25A)-3AD3(A)-3AD3(B)-2AD4(C)-2AD4(D)-(EEB)	КП24-26	SA301410(40C2)-3FL1(A)-2FL2(B)-3FL1(C)-2FL2(D)
RE-T5(-55C;55C)-05.232011(40WDU4-25A)-4AD3(A)-4AD3(B)-1AD4(C)-1AD4(D)-(EEB)	КП48-1822	SA301410(40C2)-4FL1(A)-1FL2(B)-4FL1(C)-1FL2(D)
RE-T5(-55C;55C)-05.232011(40WDU4-25A)-3AD4(A)-2AD6(B)-(EEB)	КП48-243141	SA301410(40C2)-3FL2(A)-2FL4(C)
RE-T5(-55C;55C)-05.232011(40WDU4-25A)-4AD4(A)-4AD4(B)-1AD6(C)-1AD6(D)-(EEB)	КП48-283141	SA301410(40C2)-4FL2(A)-1FL4(B)-4FL2(C)-1FL4(D)



Оptionальные коды

Код РОЗЕ	Описание
DR-SS	дренажный клапан из нерж.стали
DR-P	дренажный клапан из полиамида
EMR	наружные крепления из нерж.стали
PE	внутренняя шина заземления
SB	экранная шина
MPLATE	монтажная плата
CPLATE	пластина заземления
EEB	сквозной болт заземления
LS	пломбируемый винт
RAL (code)	покраска в цвет заказчика RAL

Описание кодов

Пример: RE-T5(-55C;55C)-05.101008(6WDU4-25A)-1AD3(A)-1AD3(B)-1AD3(C)-(EEB)

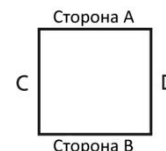
RE - коробка ROSE
T5(-55C;55C) - температурный диапазон, от -55 до 55°C
05.101008 - код коробки ROSE (05. - для алюминиевых коробок и 06. - для полиэфестерных коробок)
6WDU4 - 6 клемм WDU4 (Weidmüller)
25A - сила тока, 25A
1AD3(A) - 1 кабельный ввод с кодом AD3 на стороне A
1AD3(B) - 1 кабельный ввод с кодом AD3 на стороне B
1AD3(C) - 1 кабельный ввод с кодом AD3 на стороне C
EEB - сквозной болт заземления

Поставка корпусов производства компании РОЗЕ может быть осуществлена в виде готовых изделий, укомплектованных согласно приведенной выше таблице замены и специальной системе кодировки РОЗЕ; укомплектованных по спецзаказу согласно проектным спецификациям заказчика либо пустыми для последующей доработки.

Таблица замены коробок из полиэстера

Коды стандартных полиэстеровых коробок РОЗЕ с маркировкой взрывозащиты Exe/Exi, укомплектованных силиконовым уплотнением, DIN-рейкой и пластиной заземления для температурного режима от t от -55°C до $+55^{\circ}\text{C}$

ROSE SYSTEMTECHNIK	ВЭЛАН	КОРТЭМ
RE-T5(-55C;55C)-06.081108(6UT4-25A)-1AD3(A)-1AD3(B)-1AD3(C)-(CPLATE)	КП6-13	SA111108 (6C2)-1FL1(B)-1FL1(C)-1FL1(A)
RE-T5(-55C;55C)-06.121209(6UT4-25A)-1AD3(A)-1AD3(B)-1AD4(C)-1AD4(D)-(CPLATE)	КП6-14	SA111108 (6C2)-1FL1(A)-1FL1(B)-1FL1(C)-1FL1(D)
RE-T5(-55C;55C)-06.121209(6UT4-25A)-1AD3(A)-1AD3(B)-1AD3(C)-1AD4(D)-(CPLATE)	КП6-1321	SA111108 (6C2)-1FL1(A)-1FL1(B)-1FL1(C)-1FL2(D)
RE-T5(-55C;55C)-06.121209(6UT4-25A)-1AD4(A)-1AD4(B)-1AD4(C)-(CPLATE)	КП6-1321	SA111108 (6C2)-1FL2(A)-1FL2(B)-1FL2(C)
RE-T5(-55C;55C)-06.121209(6UT4-25A)-1AD4(A)-1AD4(B)-1AD4(C)-1AD4(D)-(CPLATE)	КП6-24	SA111108 (6C2)-1FL2(A)-1FL2(B)-1FL2(C)-1FL2(D)
RE-T5(-55C;55C)-06.252612(12UT4-25A)-1AD3(A)-1AD3(B)-1AD3(C)-1AD3(D)-(CPLATE)	КП12-14	SA111108(12C2)-1FL1(A)-1FL1(B)-1FL1(C)-1FL1(D)
RE-T5(-55C;55C)-06.252612(12UT4-25A)-2AD3(A)-2AD3(B)-2AD3(C)-2AD3(D)-(CPLATE)	КП12-16	SA111108(12C2)-2FL1(A)-1FL1(B)-2FL1(C)-1FL1(D)
RE-T5(-55C;55C)-06.252612(12UT4-25A)-2AD3(A)-2AD4(B)-(CPLATE)	КП12-1222	SA111108(12C2)-2FL1(A)-2FL2(C)
RE-T5(-55C;55C)-06.252612(12UT4-25A)-2AD3(A)-1AD4(B)-2AD3(C)-1AD4(D)-(CPLATE)	КП12-1422	SA111108(12C2)-2FL1(A)-2FL1(B)-1FL2(C)-1FL2(D)
RE-T5(-55C;55C)-06.252612(12UT4-25A)-2AD4(A)-2AD4(B)-(CPLATE)	КП12-24	SA111108(12C2)-2FL2(A)-2FL2(C)
RE-T5(-55C;55C)-06.252612(20UT4-25A)-2AD3(A)-2ADL3(B)-1AD4(C)-1AD4(D)-(CPLATE)	КП24-1422	SA171108(20C2)-2FL1(A)-1FL2(B)-2FL1(C)-1FL2(D)
RE-T5(-55C;55C)-06.252612(20UT4-25A)-2AD4(A)-2AD4(B)-2AD3(C)-2AD4(D)-(CPLATE)	КП24-1424	SA171108(20C2)-2FL2(A)-2FL1(B)-2FL2(C)-2FL2(D)
RE-T5(-55C;55C)-06.252612(20UT4-25A)-3AD3(A)-3AD4(B)-1AD3(C)-1AD4(D)-(CPLATE)	КП24-1622	SA171108(20C2)-3FL1(A)-1FL1(B)-3FL2(C)-1FL1(D)
RE-T5(-55C;55C)-06.252612(20UT4-25A)-2AD4(A)-1AD4(B)-1AD6(C)-1AD6(D)-(CPLATE)	КП24-2332	SA171108(20C2)-2FL2(A)-1FL4(B)-1FL2(C)-1FL4(D)
RE-T5(-55C;55C)-06.252612(20UT4-25A)-3AD4(A)-2AD6(B)-(CPLATE)	КП24-233141	SA171108(20C2)-3FL2(A)-2FL4(C)
RE-T5(-55C;55C)-06.252612(20UT4-25A)-2AD4(A)-2AD4(B)-1AD6(C)-(CPLATE)	КП24-2431	SA171108(20C2)-2FL2(A)-1FL4(B)-2FL2(C)
RE-T5(-55C;55C)-06.252612(20UT4-25A)-3AD4(A)-3AD4(B)-(CPLATE)	КП24-26	SA171108(20C2)-3FL2(A)-3FL2(C)
RE-T5(-55C;55C)-06.363609(40UT4-25A)-3AD3(A)-3AD3(B)-2AD4(C)-2AD4(D)-(CPLATE)	КП24-26	SA301410(40C2)-3FL1(A)-2FL2(B)-3FL1(C)-2FL2(D)
RE-T5(-55C;55C)-06.363609(40UT4-25A)-4AD3(A)-4AD3(B)-1AD4(C)-1AD4(D)-(CPLATE)	КП48-1822	SA301410(40C2)-4FL1(A)-1FL2(B)-4FL1(C)-1FL2(D)
RE-T5(-55C;55C)-06.363609(40UT4-25A)-3AD4(A)-2AD6(B)-(CPLATE)	КП48-243141	SA301410(40C2)-3FL2(A)-2FL4(C)
RE-T5(-55C;55C)-06.414012(40UT4-25A)-4AD4(A)-4AD4(B)-1AD6(C)-1AD6(D)-(CPLATE)	КП48-283141	SA301410(40C2)-4FL2(A)-1FL4(B)-4FL2(C)-1FL4(D)



Оptionальные коды

Код РОЗЕ	Описание
DR-SS	дренажный клапан из нерж.стали
DR-P	дренажный клапан из полиамида
EMR	наружные крепления из нерж.стали
PE	внутренняя шина заземления
SB	экранная шина
MPLATE	монтажная плата
CPLATE	пластина заземления
EEB	сквозной болт заземления
LS	пломбируемый винт
RAL (code)	покраска в цвет заказчика RAL

Описание кодов

Пример: RE-T5(-55C;55C)-06.081108(6UT4-25A)-1AD3(A)-1AD3(B)-1AD3(C)-(CPLATE)

RE - коробка ROSE

T5(-55C;55C) - температурный диапазон, от -55 до 55°C

06.081108 - код коробки ROSE (05. - для алюминиевых коробок и 06. - для полиэстеровых коробок)

6UT4 - 6 клемм UT4 (Phoenix Contact)

25A - сила тока, 25A

1AD3(A) - 1 кабельный ввод с кодом AD3 на стороне A

1AD3(B) - 1 кабельный ввод с кодом AD3 на стороне B

1AD3(C) - 1 кабельный ввод с кодом AD3 на стороне C

CPLATE - пластина заземления

Поставка корпусов производства компании РОЗЕ может быть осуществлена в виде готовых изделий, укомплектованных согласно приведенной выше таблице замены и специальной системе кодировки РОЗЕ; укомплектованных по спецзаказу согласно проектным спецификациям заказчика либо пустыми для последующей доработки.

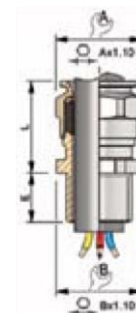
Кабельные вводы под небронированный кабель

Кабельные вводы **ADE1F** и **CMP A2F** из никелированной латуни для небронированного кабеля

Технические характеристики

Материал: никелированная латунь
Температурный режим: от -70°C до +220°C
Степень защиты: IP 68
Уплотнение: силиконовое

Маркировка взрывозащиты: Ex II 2 GD
Ex d II C/Exe/Ex tD



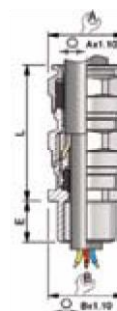
Код Rose	ADE 1F (никелированная латунь, силиконовое уплотнение) + CMP A2F	Резьба	Диаметр кабеля	Температурный режим	
AD1	00816405	M12x1,5	4-8	-70	+220
AD2	00816595	M16x1,5	4-8,5	-70	+220
ADL2	00816505	M16x1,5	6-12	-70	+220
AD3	20S16A2F1RA	M20x1,5	3,2-8,7	-60	+130
ADL3	20SA2F1RA	M20x1,5	6,1-11,7	-60	+130
ADXL3	20A2F1RA	M20x1,5	6,5-14	-60	+130
AD4	25A2F1RA	M25x1,5	11,1-20	-60	+130
AD5	32A2F1RA	M32x1,5	17-26,3	-60	+130
AD6	40A2F1RA	M40x1,5	23,5-32,2	-60	+130
AD7	50SA2F1RA	M50x1,5	31-38,2	-60	+130
ADL7	50A2F1RA	M50x1,5	35,6-44,1	-60	+130
AD8	63SA2F1RA	M63x1,5	41,5-50	-60	+130
ADL8	63A2F1RA	M63x1,5	47,2-56	-60	+130
AD9	75SA2F1RA	M75x1,5	54-62	-60	+130
ADL9	75A2F1RA	M75x1,5	61,1-68	-60	+130
AD10	90A2F1RA	M90x2	66,6-80	-60	+130
AD11	100A2F1RA	M100x2	76-91	-60	+130
AD12	115A2F1RA	M115x2	86-98	-60	+130
AD13	130A2F1RA	M130x2	97-115	-60	+130

Кабельные вводы под бронированный кабель

Кабельные вводы **ADE4F** и **CMP E1FW** из никелированной латуни для бронированного кабеля

Технические характеристики

Материал: никелированная латунь
Температурный режим: от -70°C до +220°C
Степень защиты: IP 68
Уплотнение: силиконовое



Маркировка взрывозащиты: Ex II 2 GD
Ex d II C/Exe/Ex tD

Код Rose	ADE 4F никелированная латунь, силиконовое уплотнение) + CMP E1FW	Резьба	Внутренний диаметр кабеля	Диаметр брони	Внешний диаметр кабеля	Температурный режим	
AAD1	00846405	M12x1,5	4-8	0,9	6-12	-70	+220
AAD2	00846595	M16x1,5	4-8,5	0,9	6-12	-70	+220
AADL2	00846505	M16x1,5	6-12	1,25	8,5-16	-70	+220
AAD3	20S16E1FW1RA	M20x1,5	3,1-8,7	0,9-1,0	6,1-11,5	-60	+130
AADL3	20SE1FW1RA	M20x1,5	6,1-11,7	0,9-1,25	9,5-15,9	-60	+130
AADXL3	20E1FW1RA	M20x1,5	6,5-14	0,9-1,25	12,5-20,9	-60	+130
AAD4	25SE1FW1RA	M25x1,5	11,1-20	1,25-1,6	14-22	-60	+130
AADL4	25E1FW1RA	M25x1,5	11,1-20	1,25-1,6	18,2-26,2	-60	+130
AAD5	32E1FW1RA	M32x1,5	17-26,3	1,6-2	23,7-33,9	-60	+130
AAD6	40E1FW1RA	M40x1,5	22-32,2	1,6-2	27,9-40,4	-60	+130
AAD7	50SE1FW1RA	M50x1,5	29,5-38,2	2-2,5	35,2-46,7	-60	+130
AADL7	50E1FW1RA	M50x1,5	35,6-44,1	2-2,5	40,4-53,1	-60	+130
AAD8	63SE1FW1RA	M63x1,5	40,1-50	2-2,5	45,6-59,4	-60	+130
AADL8	63E1FW1RA	M63x1,5	47,2-56	2-2,5	54,6-65,9	-60	+130
AAD9	75SE1FW1RA	M75x1,5	52,8-62	2-2,5	59-72,1	-60	+130
AADL9	75E1FW1RA	M75x1,5	59,1-68	2-2,5	66,7-78,5	-60	+130
AAD10	90E1FW1RA	M90x2	66,6-80	3,15-3,15	76,2-90,4	-60	+130
AAD11	100E1FW1RA	M100x2	76-91	3,15-4	86,1-101,5	-60	+130
AAD12	115E1FW1RA	M115x2	86-98	3,15-4	101,5-110,3	-60	+130
AAD13	130E1FW1RA	M130x2	97-115	3,15-4	114,2-123,3	-60	+130

Кабельные вводы под металлорукав

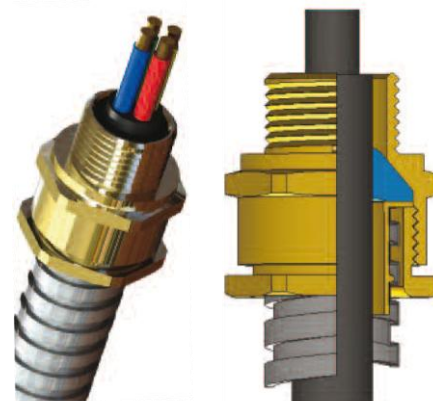
Кабельные вводы **CMP A2FFC** из никелированной латуни под металлорукав

Технические характеристики

Материал: никелированная латунь
Температурный режим: от -60°C до +130°C
Тип кабеля: небронированный и с сетчатой оплёткой

Область уплотнения: внешняя оболочка кабеля

Маркировка взрывозащиты: Ex II 2/3 GD
Ex d IIC, Ex e II, Ex nR II
Ex tD A21 IP66



Код Rose	Кабельный ввод CMP A2FFC	Резьба	Диаметр кабеля	Температурный режим	
rc000S16	20S16A2FFC1RAC000	M20 x 1.5	3,2-4,3	-60	+130
rc001S16	20S16A2FFC1RAC001	M20 x 1.5	3,2-5,8	-60	+130
rc004S16	20S16A2FFC1RAC004	M20 x 1.5	3,2-6,6	-60	+130
rc009S16	20S16A2FFC1RAC009	M20 x 1.5	3,2-8	-60	+130
rc010S16	20S16A2FFC1RAC010	M20 x 1.5	3,2-8,1	-60	+130
rc020S16	20S16A2FFC1RAC020	M20 x 1.5	3,2-8,1	-60	+130
rc025S16	20S16A2FFC1RAC025	M20 x 1.5	3,2-8,1	-60	+130
rc030S16	20S16A2FFC1RAC030	M20 x 1.5	3,2-8,1	-60	+130
rc025S	20SA2FFC1RAC025	M20 x 1.5	6,1-9,9	-60	+130
rc040S	20SA2FFC1RAC040	M20 x 1.5	6,1-11,7	-60	+130
rc045S	20SA2FFC1RAC045	M20 x 1.5	6,1-11,7	-60	+130
rc060S	20SA2FFC1RAC060	M20 x 1.5	6,1-11,7	-60	+130
rc050	20A2FFC1RAC050	M20 x 1.5	6,5-13,1	-60	+130
rc066	20A2FFC1RAC066	M20 x 1.5	6,5-14	-60	+130
rc070	20A2FFC1RAC070	M20 x 1.5	6,5-14	-60	+130
rc075	20A2FFC1RAC075	M20 x 1.5	6,5-14	-60	+130
rc080	20A2FFC1RAC080	M20 x 1.5	6,5-14	-60	+130
rc085	20A2FFC1RAC085	M20 x 1.5	6,5-14	-60	+130

Кабельные вводы под металлорукав

Код Rose	Кабельный ввод CMP A2FFC	Резьба	Диаметр кабеля	Температурный режим	
				-60	+130
rc100	25A2FFC1RAC100	M25 x 1.5	11,1-15,3	-60	+130
rc105	25A2FFC1RAC105	M25 x 1.5	11,1-18,7	-60	+130
rc110	25A2FFC1RAC110	M25 x 1.5	11,1-20	-60	+130
rc115	25A2FFC1RAC115	M25 x 1.5	11,1-20	-60	+130
rc120	25A2FFC1RAC120	M25 x 1.5	11,1-20	-60	+130
rc180	25A2FFC1RAC180	M25 x 1.5	11,1-20	-60	+130
rc250	32A2FFC1RAC250	M32 X 1.5	17-26	-60	+130
rc280	32A2FFC1RAC280	M32 X 1.5	17-26,3	-60	+130
rc290	32A2FFC1RAC290	M32 X 1.5	17-26,3	-60	+130
rc300	40A2FFC1RAC300	M40 x 1.5	23,5-32,2	-60	+130
rc380	40A2FFC1RAC380	M40 x 1.5	23,5-23,2	-60	+130
rc450S	50SA2FFC1RAC450	M50 x 1.5	31-38,2	-60	+130
rc500S	50SA2FFC1RAC500	M50 x 1.5	31-38,2	-60	+130
rc550	50A2FFC1RAC550	M50 x 1.5	35,6-44,1	-60	+130

Кабельные вводы из полиамида

Кабельные вводы **JACOB** из полиамида

для рабочей температуры от -55 до + 70С.

Технические характеристики

Материал: полиамид PA-6

Температурный режим: от -20°С до +80°С
(для вводов резьбы M12-M16)

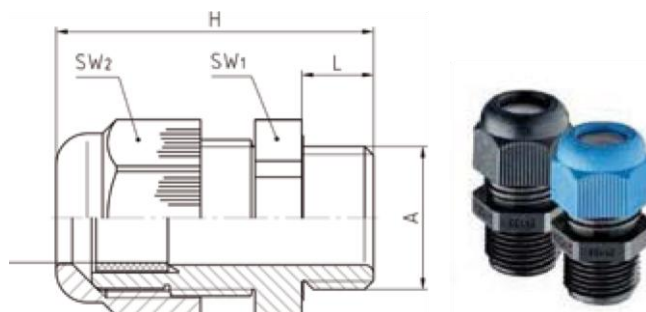
от -55°С до +80°С
(для вводов резьбы M20-M63)

Степень защиты: IP 66/68

Уплотнение: силиконовое

Маркировка взрывозащиты: Ex II 2 GD

Ex e II, Ex i II



Код ROSE	Тип Jacob 50.6	Резьба	Диаметр кабеля	Длина резьбы	Цвет	Температурный режим	
PJW1	50.612 PASWEXSI	M12x1,5	4-7	8	RAL 9005 (чёрный)	-20	+70
PJB1	50.612 PABLEXSI	M12x1,5	4-7	8	RAL 5015 (синий)	-20	+70
PJWL1	50.612 PASWLEXSI	M12x1,5	4-7	12	RAL 9005 (чёрный)	-20	+70
PJBL1	50.612 PABLEXSI	M12x1,5	4-7	12	RAL 5015 (чёрный)	-20	+70
PJW2	50.616 PASWEXSI	M16x1,5	5,5-10	8	RAL 9005 (чёрный)	-20	+70
PJB2	50.616 PABLEXSI	M16x1,5	5,5-10	8	RAL 5015 (синий)	-20	+70
PJWL2	50.616 PASWLEXSI	M16x1,5	5,5-10	12	RAL 9005 (чёрный)	-20	+70
PJBL2	50.616 PABLEXSI	M16x1,5	5,5-10	12	RAL 5015 (синий)	-20	+70
PJW3	50.620 PASWEXSI	M20x1,5	5,5-13	8	RAL 9005 (чёрный)	-55	+70
PJB3	50.620 PABLEXSI	M20x1,5	5,5-13	8	RAL 5015 (синий)	-55	+70
PJWL3	50.620 PASWLEXSI	M20x1,5	5,5-13	13	RAL 9005 (чёрный)	-55	+70
PJBL3	50.620 PABLEXSI	M20x1,5	5,5-13	13	RAL 5015 (синий)	-55	+70
PJW4	50.625 PASWEXSI	M25x1,5	8-17	8	RAL 9005 (чёрный)	-55	+70
PJB4	50.625 PABLEXSI	M25x1,5	8-17	8	RAL 5015 (синий)	-55	+70
PJWL4	50.625 PASWLEXSI	M25x1,5	8-17	13	RAL 9005 (чёрный)	-55	+70
PJBL4	50.625 PABLEXSI	M25x1,5	8-17	13	RAL 5015 (синий)	-55	+70
PJW5	50.632 PASWEXSI	M32x1,5	12-21	10	RAL 9005 (чёрный)	-55	+70

Кабельные вводы из полиамида

Код ROSE	Тип Jacob 50.6	Резьба	Диаметр кабеля	Длина резьбы	Цвет	Температурный режим	
PJB5	50.632 PABLEXSI	M32x1,5	12-21	10	RAL 5015 (синий)	-55	+70
PJWL5	50.632 PASWLEXSI	M32x1,5	12-21	15	RAL 9005 (чёрный)	-55	+70
PJBL5	50.632 PABLEXSI	M32x1,5	12-21	15	RAL 5015 (синий)	-55	+70
PJW6	50.640 PASWEXSI	M40x1,5	17-28	10	RAL 9005 (чёрный)	-55	+70
PJB6	50.640 PABLEXSI	M40x1,5	17-28	10	RAL 5015 (синий)	-55	+70
PJWL6	50.640 PASWLEXSI	M40x1,5	17-28	15	RAL 9005 (чёрный)	-55	+70
PJBL6	50.640 PABLEXSI	M40x1,5	17-28	15	RAL 5015 (синий)	-55	+70
PJW7	50.650 PASWEXSI	M50x1,5	22-35	12	RAL 9005 (чёрный)	-55	+70
PJB7	50.650 PABLEXSI	M50x1,5	22-35	12	RAL 5015 (синий)	-55	+70
PJWL7	50.650 PASWLEXSI	M50x1,5	22-35	16	RAL 9005 (чёрный)	-55	+70
PJBL7	50.650 PABLEXSI	M50x1,5	22-35	16	RAL 5015 (синий)	-55	+70
PJW8	50.663 PASWEXSI	M63x1,5	27-48	12	RAL 9005 (чёрный)	-55	+70
PJB8	50.663 PABLEXSI	M63x1,5	27-48	12	RAL 5015 (синий)	-55	+70
PJWL8	50.663 PASWLEXSI	M63x1,5	27-48	16	RAL 9005 (чёрный)	-55	+70
PJBL8	50.663 PABLEXSI	M63x1,5	27-48	16	RAL 5015 (синий)	-55	+70

Комплектация клеммами алюминиевых коробок

Производитель	Феникс Контакт																Бартек		
Несущая шина TS 15				X	X				X										
Несущая шина TS 32																			
Несущая шина TS 35	X	X	X			X	X		X	X	X	X	X	X	X				
Напряжение (В)	352	550	690	275	420	690	690	275	690	690	690	690	880	1100	1100	380	380		
Ток (А)	17	22	23	22,5	27	32,5	43,5	37	57	74	118,5	137	216	256	350				
Номинал. сечение (мм ²)	1,5	2,5	2,5	2,5	4	4	6	6	10	16	35	50	95	150	240	2,5	2,5		
Ширина клемм (мм)	4,2	5,2	5,2	5,2	6,2	6,2	8,2	8,2	10,2	12,2	16	20	25	31	36	30	30		
Тип клемм																			
Тип корпуса	UK 1,5 N	UK 2,5 N	UK 3 N	MKB 3/E-Z	MKK 4	UK 5 N	UK 6 N	MBK 6/E	UK 10 N	UK 16 N	UK 35	UKH 50	UKH 95	UKH 150	UKH 240	Взрывозащищенные мини-клеммы	Взрывозащищенные мини-клеммы, синие	Клемма с наружным покрытием (2 x 4 мм ² , 3 x 2,5 мм ² на клемму)	Клемма с наружным покрытием (2 x 4 мм ²)
05/15./25.08 13 06				12	9													4	
05/15./25.08 18 06				25	21													4	
05/15./25.10 20 08	38	30	30	30	25	25	19	19										2	
05/15./25.16 36 09	76	61	61	61	51	51	39	39	31	26	21								
																		32	

Производитель	Вайдмюллер																			
Несущая шина TS 15	X	X	X	X																
Несущая шина TS 32								X	X		X		X		X				X	
Несущая шина TS 35					X	X			X		X		X		X	X		X	X	X
Напряжение (В)	275	176	176	275	440	550	550	550	690	550	550	550	550	690	690	690	550	690	690	880
Ток (А)	14	10	15	21	21	21	21	28	28	36	36	50	50	66	66	109	109	126	167	202
Номинал. сечение (мм ²)	1,5	1,5	2,5	4	2,5	2,5	2,5	4	4	6	6	10	10	16	16	35	35	50	70	95
Ширина клемм (мм)	3,5	5,1	5,1	6,1	5,1	5,1	6	6,5	6,1	8	7,9	10	9,9	12	11,9	16	18	18,5	20,5	27
Тип клемм																				
Тип корпуса	WDU 1,5 / R 3,5/E	AKZ 1,5	AKZ 2,5	AKZ 4	WDU 2,5 N	WDU 2,5	SAK 2,5	SAK 4	WDU 4	SAK 6N	WDU 6	SAK 10	WDU 10	SAK 16	WDU 16	WDU 35	SAK 35	WDU 50N	WDU 70N	WDU 70/95
05/15./25.08 13 06	24	14	14	11																
05/15./25.08 18 06	38	24	23	20																
05/15./25.10 20 08	45	28	28	24	32															
05/15./25.16 36 09		59	59	49	61	61	50	50	50	38	38	30	30							

Комплектация клеммами полиэстеровых коробок

A Phoenix Mecano Company

Производитель	Вайдмюллер																						
Несущая шина TS 15	X	X	X	X																			
Несущая шина TS 32							X	X		X		X					X						
Несущая шина TS 35					X	X			X		X		X	X		X	X	X	X	X			
Напряжение (В)	275	176	176	275	440	550	550	550	690	550	550	550	690	690	690	550	690	690	690	880	1100	1100	
Ток (А)	14	10	15	21	21	21	21	28	28	36	36	50	50	66	66	109	109	126	167	202	243	234	300
Номинал. сечение (мм²)	1,5	1,5	2,5	4	2,5	2,5	2,5	4	4	6	6	10	10	16	16	35	35	50	70	95	120	150	240
Ширина клемм (мм)	3,5	5,1	5,1	6,1	5	5	6	6,5	6,1	8	7,9	10	9,9	12	11,9	16	18	18,5	20,5	27	27	32	36
Тип клемм																							
Тип корпуса	WDU 1,5 / R 3,5/E	AKZ 1,5	AKZ 2,5	AKZ 4	WDU 2,5 N	WDU 2,5	SAK 2,5	SAK 4	WDU 4	SAK 6N	WDU 6	SAK 10	WDU 10	SAK 16	WDU 16	WDU 35	SAK 35	WDU 50N	WDU 70N	WDU 70/95	WDU 95N120N	WDU 120/150	WDU 240
06/16./26.08 08 08	11	4	4																				2
06/16./26.08 16 08	33	21	20	17																			4
06/16./26.12 12 09		13	12	10	13	13	11	11	11	8	8	6	6										2
06/16./26.12 22 09		32	32	27	33	33	28	28	28	21	21	16	16										4
06/16./26.16 36 09		59	59	49	60	60	50	50	50	38	38	30	30	25	25								32

Клемма с наружным покрытием (2 x 4 мм², 3 x 2,5 мм² на клемму)

Клемма с наружным покрытием (2 x 6 мм², 3 x 4 мм², 4 x 2,5 мм² на клемму)

Шина заземления от 1,5 до 6 мм²

Производитель	Феникс Контакт															Бартек						
Несущая шина TS 15				X	X					X												
Несущая шина TS 32																						
Несущая шина TS 35	X	X	X				X	X		X	X	X	X	X	X	X						
Напряжение (В)	352	550	690	275	420	690	690	275	690	690	690	690	880	1100	1100	380	380					
Ток (А)	17	22	23	22,5	27	32,5	43,5	37	57	74	118,5	137	216	256	350							
Номинал. сечение (мм²)	1,5	2,5	2,5	2,5	4	4	6	6	10	16	35	50	95	150	240	2,5	2,5					
Ширина клемм (мм)	4,2	5,2	5,2	5,2	6,2	6,2	8,2	8,2	10,2	12,2	16	20	25	31	36	30	30					
Тип клемм																						
Тип корпуса	UK 1,5 N	UK 2,5 N	UK 3 N	MBK 3/E-Z	MXK 4	UK 5 N	UK 6 N	MBK 6/E	UK 10 N	UK 16 N	UK 35	UKH 50	UKH 95	UKH 150	UKH 240	Взрывозащищенные мини-клеммы	Взрывозащищенные мини-клеммы, синие					
06/16./26.08 08 08				8	7																	2
06/16./26.08 16 08				23	20																	4
06/16./26.12 22 09	42	34	34	34	29	29	21	21	17	14												4
06/16./26.16 16 09	28	23	23	23	19	19	14	14	11	9	7											10
06/16./26.16 36 09	76	61	61	61	51	51	39	39	31	26	21											32

Клемма с наружным покрытием (2 x 4 мм², 3 x 2,5 мм² на клемму)

Клемма с наружным покрытием (2 x 6 мм², 3 x 4 мм², 4 x 2,5 мм² на клемму)

Шина заземления от 1,5 до 6 мм²

Комплектация клеммами коробок из нержавеющей стали



A Phoenix Mecano Company

Производитель	Феникс Контакт																Ширина заземления 1,5 до 6 мм²
	UK 1,5 N	UK 2,5 N	UK 3 N	МКВ 3/E-Z	МХК 4	UK 5 N	UK 6 N	МКВ 6/E	UK 10 N	UK 16 N	UK 35	UKH 50	UKH 95	UKH 150	UKH 240		
Несущая шина TS 15				X	X			X									
Несущая шина TS 32																	
Несущая шина TS 35	X	X	X			X	X		X	X	X	X	X	X	X		
Напряжение (В)	352	550	690	275	420	690	690	275	690	690	690	690	880	1100	1100		
Ток (А)	17	22	23	22,5	27	32,5	43,5	37	57	74	118,5	137	216	256	350		
Номинал. сечение (мм²)	1,5	2,5	2,5	2,5	4	4	6	6	10	16	35	50	95	150	240		
Ширина клемм (мм)	4,2	5,2	5,2	5,2	6,2	6,2	8,2	8,2	10,2	12,2	16	20	25	31	36		
Тип клемм																	
Тип корпуса	UK 1,5 N	UK 2,5 N	UK 3 N	МКВ 3/E-Z	МХК 4	UK 5 N	UK 6 N	МКВ 6/E	UK 10 N	UK 16 N	UK 35	UKH 50	UKH 95	UKH 150	UKH 240		
34./35./36.10 10 06				11	7			7								3	
34./35./36.15 10 06				20	16			12								6	
34./35./36.15 15 08	24	20	20	20	16	16	12	12	10	8						6	
34./35./36.20 10 06				30	24			18								8	
34./35./36.20 20 08	76	60	60	60	50	50	38	38	30	13						8	
34./35./36.20 20 12	76	60	60	60	50	50	38	38	30	13	10					8	
34./35./36.30 15 08	61	50	50	50	41	41	31	31	25	21						13	
34./35./36.30 20 08	120	96	96	96	80	80	60	60	24	20						13	
34./35./36.30 20 12	120	96	96	96	80	80	60	60	24	20	16					13	
34./35./36.30 30 12	120	96	96	96	80	80	60	60	48	20	16	12				13	
34./35./36.30 30 16	126	102	102	102	87	87	63	63	51	40	16	12				13	
34./35./36.38 38 16	240	195	195	195	162	162	123	123	99	81	44	17	13			18	
34./35./36.40 15 08	85	69	69	69	58	58	43	43	35	29						19	
34./35./36.40 20 12	172	138	138	138	116	116	88	88	70	29	23	18				19	
34./35./36.40 30 16	172	138	138	138	116	116	88	88	70	29	23	18	14			19	
34./35./36.50 30 16	214	172	172	172	144	144	108	108	88	72	29	26	18			24	
34./35./36.50 40 16	425	345	345	345	290	290	215	215	140	87	46	36	14	11		24	
34./35./36.60 20 12	262	212	212	212	178	178	134	134	54	45	36	27				29	

Комплектация клеммами

Клеммник	Сечение проводника, мм	Тип			Номинальный ток, А	Номинальное напряжение, В	тип DIN-рейки			Размеры		
		Пружинный	Винтовой)	Шинный			TS35	TS32	TS15	Ширина, мм	Длина, мм	Высота, мм
Бартек												
Bartec 07-9702-0.2	2,5	X			23	380			X	5,2		17,8
Феникс Контакт												
DT2,5	0,25-2,5	X			21,5	550	X	X		5,2	48,5	36,5
QTC1,5	0,25-1,5	X			10	600	X	X		5,2	58,8	39,3
QTC2,5	0,5-2,5	X			20	500	X	X		6,2	62,6	39,3
MZB1,5	0,25-1,5	X			15	600	X	X	X	5,2	32	30
ST1,5	0,25-1,5	X			15	300	X			4,2	48,5	36,5
ST2,5	0,25-2,5	X			20	600	X			5,2	48,5	36,8
ST4	0,25-4	X			30	600	X			6,2	56	36,8
ST6	0,25-6	X			50	600	X			8,2	69,5	43,5
ST10	0,25-10	X			65	600	X			10	71,5	50,5
ST16	0,25-16	X			85	600	X			12	80	51
ST35	2,5-35	X			115	600	X			16	100	59
UT2,5	0,25-1,5		X		20	600	X			5,2	46,9	47,5
UT4	0,25-4		X		30	600	X			6,2	46,9	47,5
UT6	0,25-6		X		50	600	X			8,2	46,9	47,5
UT10	0,5-10		X		57	1000	X			10,2	46,9	47,5
UT16	1,5-16		X		76	690	X			12	52,8	54,8
UT35	1,5-35		X		125	690	X			16	60,2	65,7
UKN2,5	0,2-4	X			24	800	X			6,2	43,5	42
UKN5	0,2-6	X			32	800	X			6,2	43,5	47
UKN6N	0,2-10	X			41	400	X			8,2	43,5	47
UKN10N	0,2-16	X			57	400	X			10,2	43,5	47
UKN16N	2,5-25	X			90	400	X			12,2	43,5	62
UKN35	0,75-50	X			110	400	X			15,2	50	62

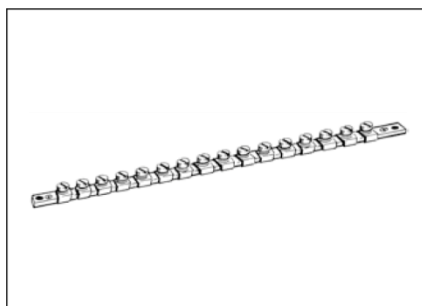
Комплектация клеммами

Клеммник	Сечение проводника, мм	Тип			Номинальный ток, А	Номинальное напряжение, В	тип DIN-рейки			Размеры		
		Пружинный	Винтовой)	Шинный			TS35	TS32	TS15	Ширина, мм	Длина, мм	Высота, мм
Вайдмюллер												
WDU2,5	2,5		X		24	800	X			5	60	47
WDU4	6		X		32	800	X			6	60	47
WDU6	10		X		41	800	X			8	60	47
WDU10	16		X		57	800	X			10	60	47
WDU16	25		X		76	1000	X			12	60	63
WDU35	50		X		125	1000	X			16	60	63
WDU70/95	95		X		232	1000	X			27	132	108
WDU120/150	120		X		269	1000	X			32	132	118
WDK2,5	2,5		X		24	800	X			6	69	63
WDK4N	4		X		32	800	X			6	60	64
ZDU1,5	1,5	X			17,5	500	X			3,5	51,5	37
ZDU2,5	2,5	X			24	800	X			5	59,5	39
ZDU4	4	X			32	800	X			6	62	43,5
ZDU6	6	X			41	800	X			8	65	45,5
ZDU10	10	X			57	800	X			10	73,5	50,5
ZDU16	16	X			76	800	X			12	82,5	51,5
ZDU35	35	X			115	800	X			16	100	60
ZDK2,5	2,5	X			20	800	X			5	79	54
WPE2,5	2,5			X			X			5	60	47
WPE10	10			X			X			10	60	47
WPE16	16			X			X			12	60	63
WPE35N	35			X			X			16	66	51
SAK2,5	2,5	X			21	690		X		6,1	44,5	42,5
SAK4	4	X			28	690		X		6,5	42	47,5
SAK6	6	X			36	690		X		8	40	47,5
SAK10	10	X			50	690		X		10	41,5	47,5
SAK16	16	X			66	690		X		12	50	53,5
SAK35	35	X			109	690		X		18	58	63,5
AKZ1,5	1,5		X		10	175			X	5	25	25
AKZ2,5	2,5		X		15	175			X	5	25,5	27
AKZ4	4		X		21	275			X	6	27	30

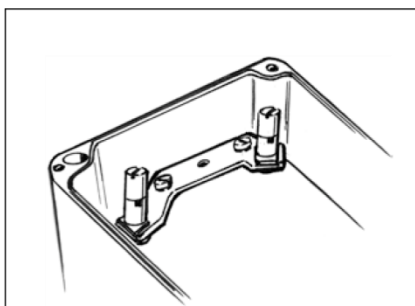
Комплектация клеммами

Клеммник	Сечение проводника, мм	Тип			Номинальный ток, А	Номинальное напряжение, В	тип DIN-рейки			Размеры		
		Пружинный	Винтовой)	Шинный			TS35	TS32	TS15	Ширина, мм	Длина, мм	Высота, мм
ВАГО												
TOPJOBS 2001-1201	0,5-2,5	X			18	800	X			4,2	48,5	33
TOPJOBS 2001-1202	0,5-2,5	X			18	800	X			4,2	48,5	33
TOPJOBS 2001-1203	0,5-2,5	X			18	800	X			4,2	48,5	33
TOPJOBS 2001-1204	0,5-2,5	X			18	800	X			4,2	48,5	33
TOPJOBS 2001-1206	0,5-2,5	X			18	800	X			4,2	48,5	33
284-621	35		X		125	800	X			17,5	89	39,5

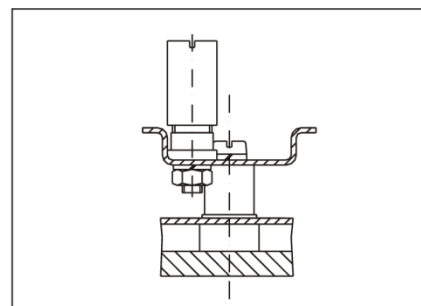
Дополнительные комплектующие



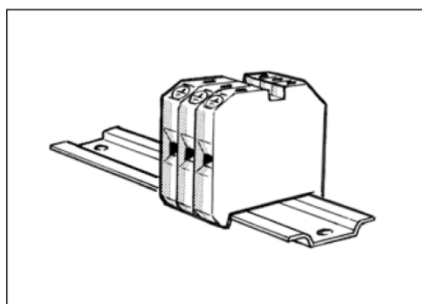
Шина заземления



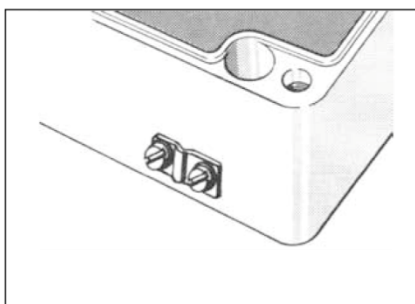
Концевой стопор



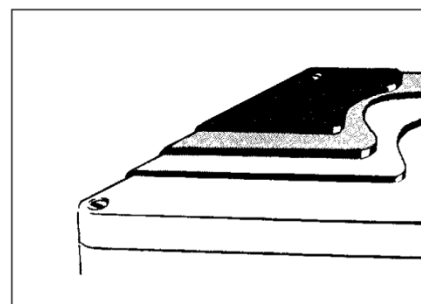
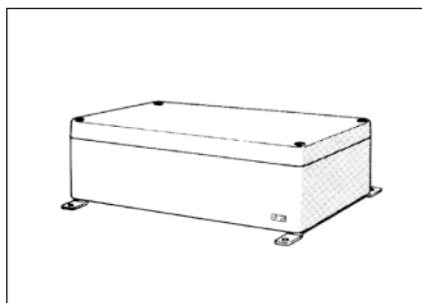
Подсоединение заземления на несущую шину



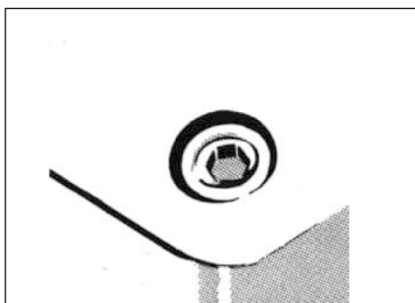
Ряды клемм защитного соединения



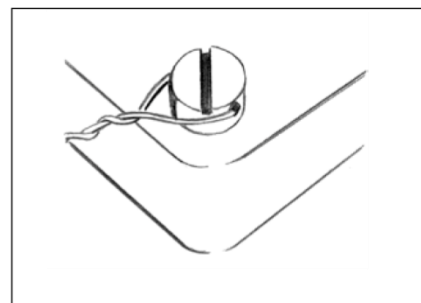
Внешнее заземление из нерж. стали


 Коррозийная защита SBG- или SBGL
 Хроматирование - грундирувание - покраска


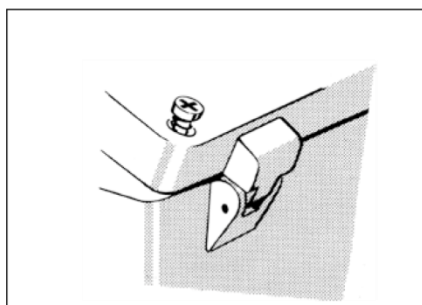
Наружные крепления (4 штуки) из нержавеющей стали



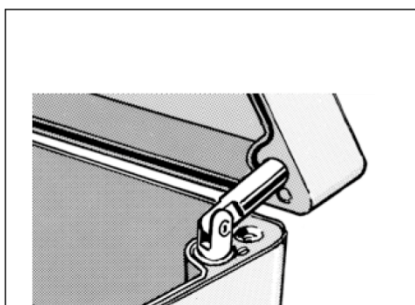
Площадь монтажа



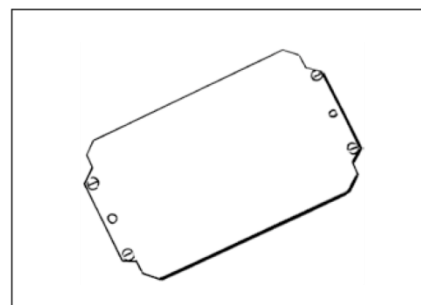
Пломбируемый болт крышки, с защитой от коррозии



Шарнир внешний (пара) из алюминиевого литья под давлением, диапазон поворота ок. 150°



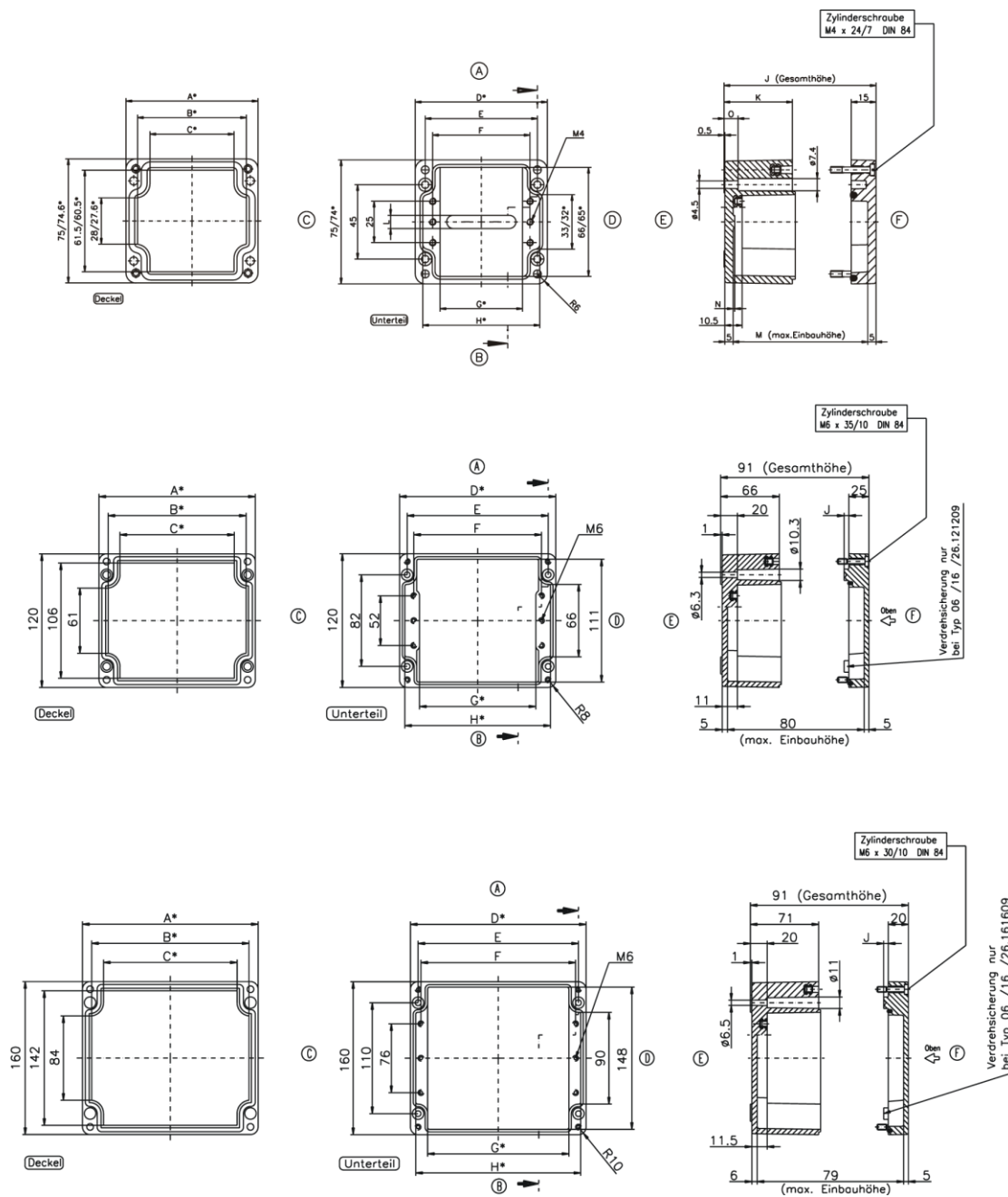
шарнир, внешний (пара) из нержавеющей стали, диапазон поворота ок. 95°



Монтажная пластина, оцинкованная листовая сталь

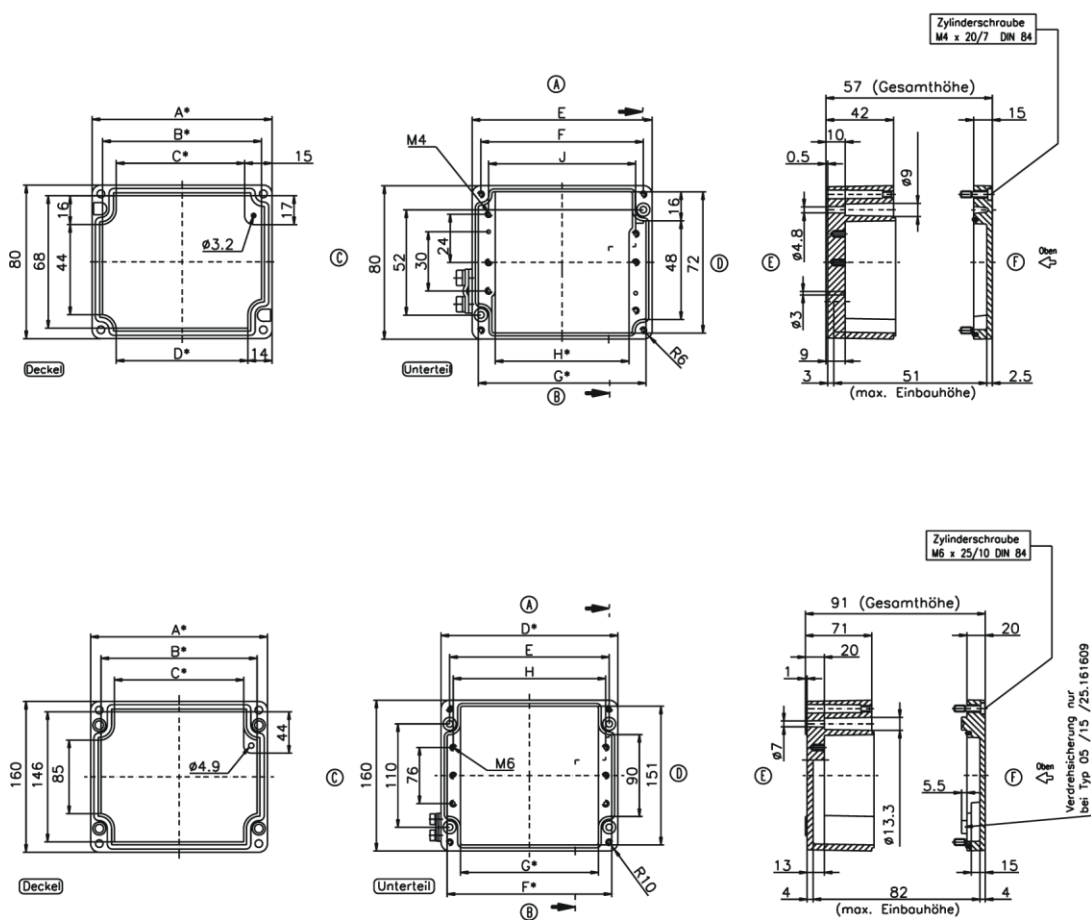
Взрывозащищённые соединительные коробки из полиэстера

Тип		
Ex e	Ex ia	Размеры (В x Ш x Г) мм
06.08 11 08	16.08 11 08	75 x 110 x 75
06.08 19 06	16.08 19 06	75 x 190 x 56
06.12 22 09	16.12 22 09	120 x 220 x 91
06.16 36 09	16.16 36 09	160 x 360 x 91



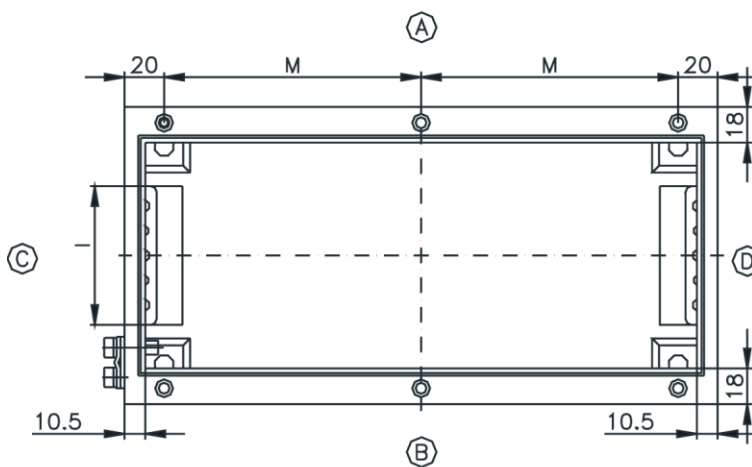
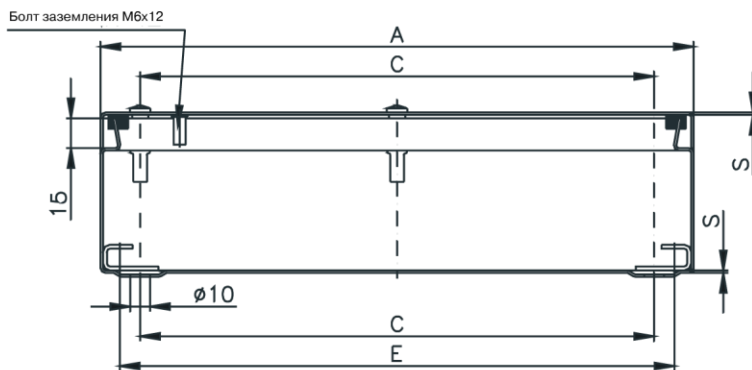
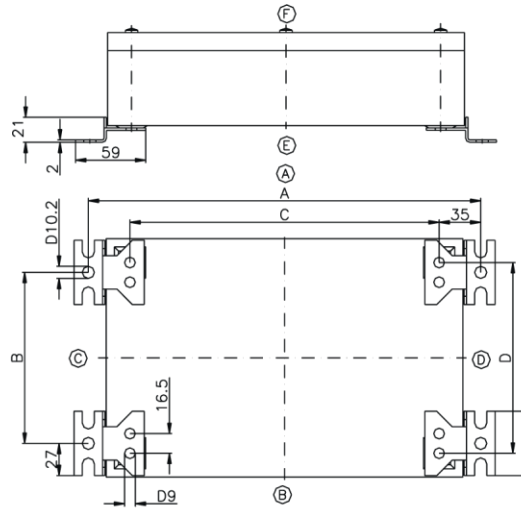
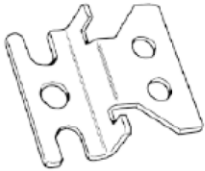
Взрывозащищённые соединительные коробки из алюминия

Тип		
Ex e	Ex ia	Размеры (В x Ш x Г)
05.08 13 06	15.08 13 06	80 x 125 x 57
05.08 18 06	15.08 18 06	80 x 175 x 57
05.10 20 08	15.10 20 08	100 x 200 x 81
05.16 36 09	15.16 36 09	160 x 360 x 91

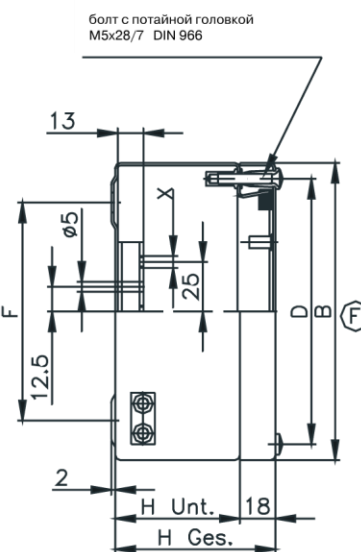


Взрывозащищённые соединительные коробки из нержавеющей стали

Наружные крепления
 Номер для заказа: **37.10 50 00**



Нижняя часть



Представительство Общества
РОЗЕ Системтехник ГмбХ (Германия)
125424, г.Москва
Волоколамское ш. д.73, оф. 735

ROSE Systemtechnik GmbH
Erbeweg 13-15
32457 Porta Westfalica

тел. +7 (495) 984-25-11
факс: +7 (495) 988-76-21
orders@rose-rf.ru
www.rose-rf.ru

Fon +49 571 50 41 0
Fax +49 571 50 41 6
E-mail rose@rose-pw.de
Web www.rose-pw.de



A Phoenix Mecano Company

Представительство Общества
РОЗЕ Системтехник ГмбХ (Германия)
125424, г.Москва
Волоколамское ш. д.73, оф. 735

ROSE Systemtechnik GmbH
Erbeweg 13-15
32457 Porta Westfalica

тел. +7 (495) 984-25-11
факс: +7 (495) 988-76-21
orders@rose-rf.ru
www.rose-rf.ru

Fon +49 571 50 41 0
Fax +49 571 50 41 6
E-mail rose@rose-pw.de
Web www.rose-pw.de



A Phoenix Mecano Company