

# Ex Polyamid Handgehäuse Beluga



- Handgehäuse als Basis Leergehäuse für Ex Anwendungen
- 3 Gehäusegrößen
- Optionale Ausführung mit Displayöffnung



## Technische Daten

### Zulassungen

ATEX

### Explosionsschutz

⊕ II 2 G

⊕ Ex e II

### Zertifikate / Prüfscheine

PTB 02 ATEX 1076U

### Temperatureinsatzbereich

-20°C bis +60°C

### Material

Polyamid 12

### Farbton

RAL 9005, tiefschwarz

### Schutzart

IP 65 nach EN 60529

### Schlagfestigkeit

7 Joule nach EN 60079-0

### Brennverhalten

HB / UL 94

### Oberflächenwiderstand

<10<sup>9</sup> Ohm nach IEC 60093

## Lieferumfang

Gehäusesystem bestehend aus Unter- und Ober-  
schale mit Dichtung  
Bei Ausführung O = offen: mit Displayscheibe und  
Montagematerial für Scheibe

### Produktübersicht

Bezeichnung	Typ	Abmessungen (H x B x T) mm	max. Displaygröße
<b>Beluga 180 O-Ex</b>	<b>28.02 02 00</b>	106/75 x 187 x 50	66 x 43
<b>Beluga 180 G-Ex</b>	<b>28.02 02 01</b>	106/75 x 187 x 50	
<b>Beluga 220 O-Ex</b>	<b>28.02 04 00</b>	116/85 x 220 x 51	79 x 50
<b>Beluga 220 G-Ex</b>	<b>28.02 04 01</b>	116/85 x 220 x 51	
<b>Beluga 380 G-Ex</b>	<b>28.02 05 01</b>	380 x 117 x 68	

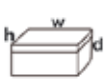


### Zubehör

Hakenset (B 180/B 220)	<b>27.02 00 80</b>
Handschlaufe (B 180/B 220)	<b>27.02 00 83</b>
Umhängegurt (B 380)	<b>27.02 05 80</b>
Handschlaufe (B 380)	<b>27.02 05 81</b>
Wandhalterset (B 380)	<b>27.02 05 82</b>

# 6. Technischer Anhang

Im technischen Anhang sind Detailinformationen zu Zubehörteilen, Informationen zu Bestückungsmöglichkeiten sowie detaillierte technische Zeichnungen aufgeführt.

## Piktogramme

	Abmaße		Kabelverschraubungen, Anzahl
	Anschlussquerschnitt		Klemmenanzahl
	Anzahl Flansch je Seite		Leergehäuse
	Außenbefestigungslasche		max. Leiteranzahl
	Außenerde, Größe in mm²		Mantelklemme
	Außenerdungsbolzen, Größe		Montageplatte
	max. Bestückungslänge		Offshoreplatte
	Blindflansch, Anzahl / Seite		Plombierbare Schraube
	Eckmaß, Verschraubung		Schutzleiterhaltewinkel
	Gehäuse		Schutzleitersammelschiene
	Gelenk innen		Strom
	Gelenk außen		Tragschiene
	Gewicht		max. Anzahl Tragschienen
	Gewindeinsatzbuchse		Verbindungsflansch
	Innensechskantschraube		

\* h = Höhe; w = Breite; d = Tiefe

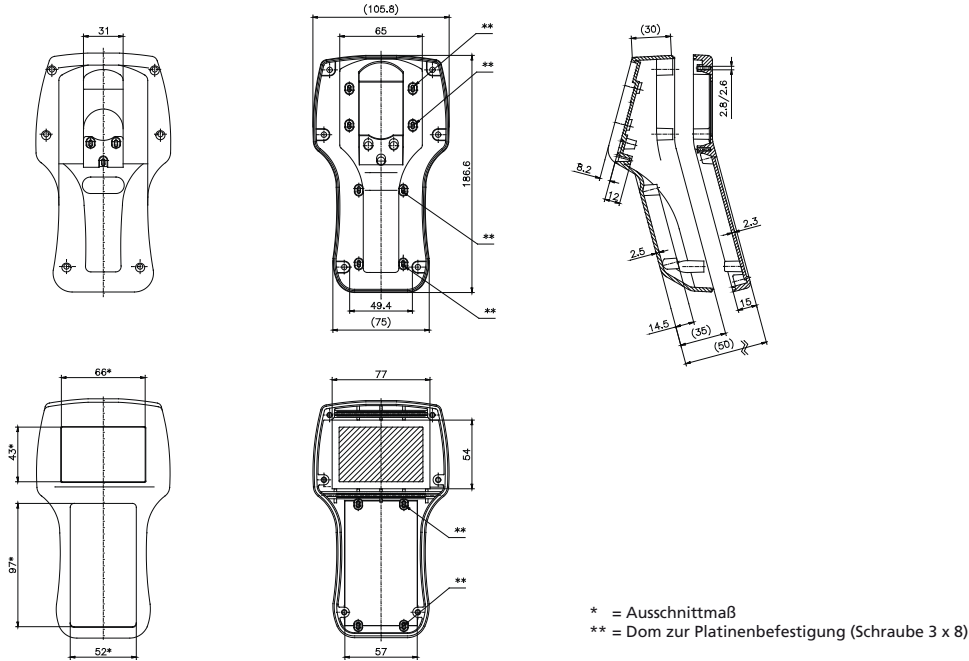
# Ex Polyamid Handgehäuse Beluga



## Abmessungen

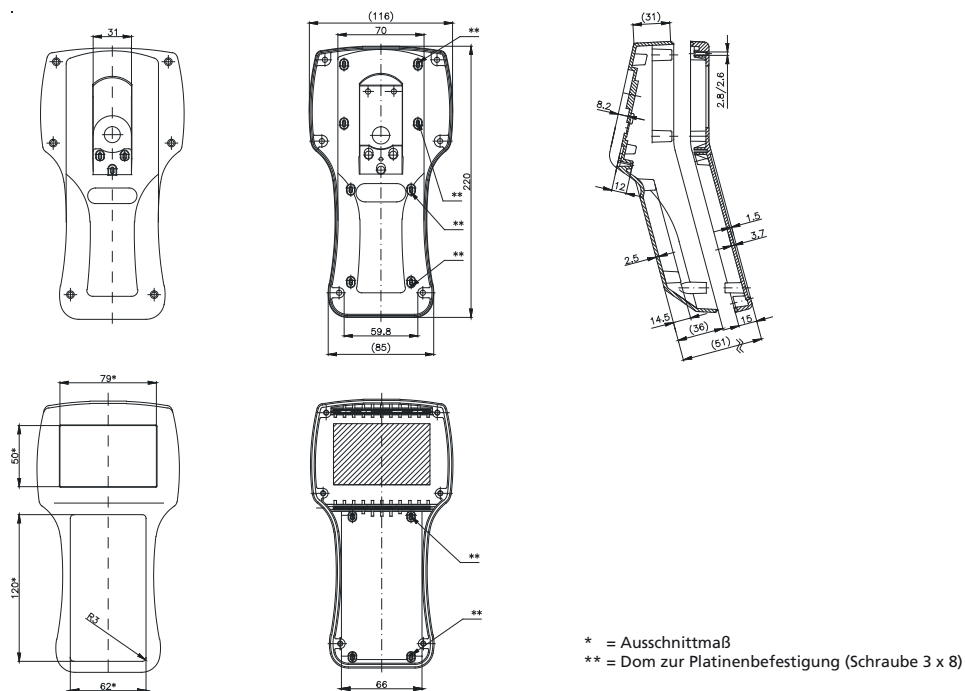
Typ	Ausführung	Bestell-Nr.
Beluga 180 O-Ex	offen	<b>28.02 02 00</b>
Beluga 180 G-Ex	geschlossen	<b>28.02 02 01</b>

(max. Platinenmaße der Displays ca. 74 x 56,4 mm bzw. 80 x 54 mm)



Typ	Ausführung	Bestell-Nr.
Beluga 220 O-Ex	offen	<b>28.02 04 00</b>
Beluga 220 G-Ex	geschlossen	<b>28.02 04 01</b>

(max. Platinenmaße der Displays ca. 84 x 71,5 mm bzw. 86 x 70,5 mm)

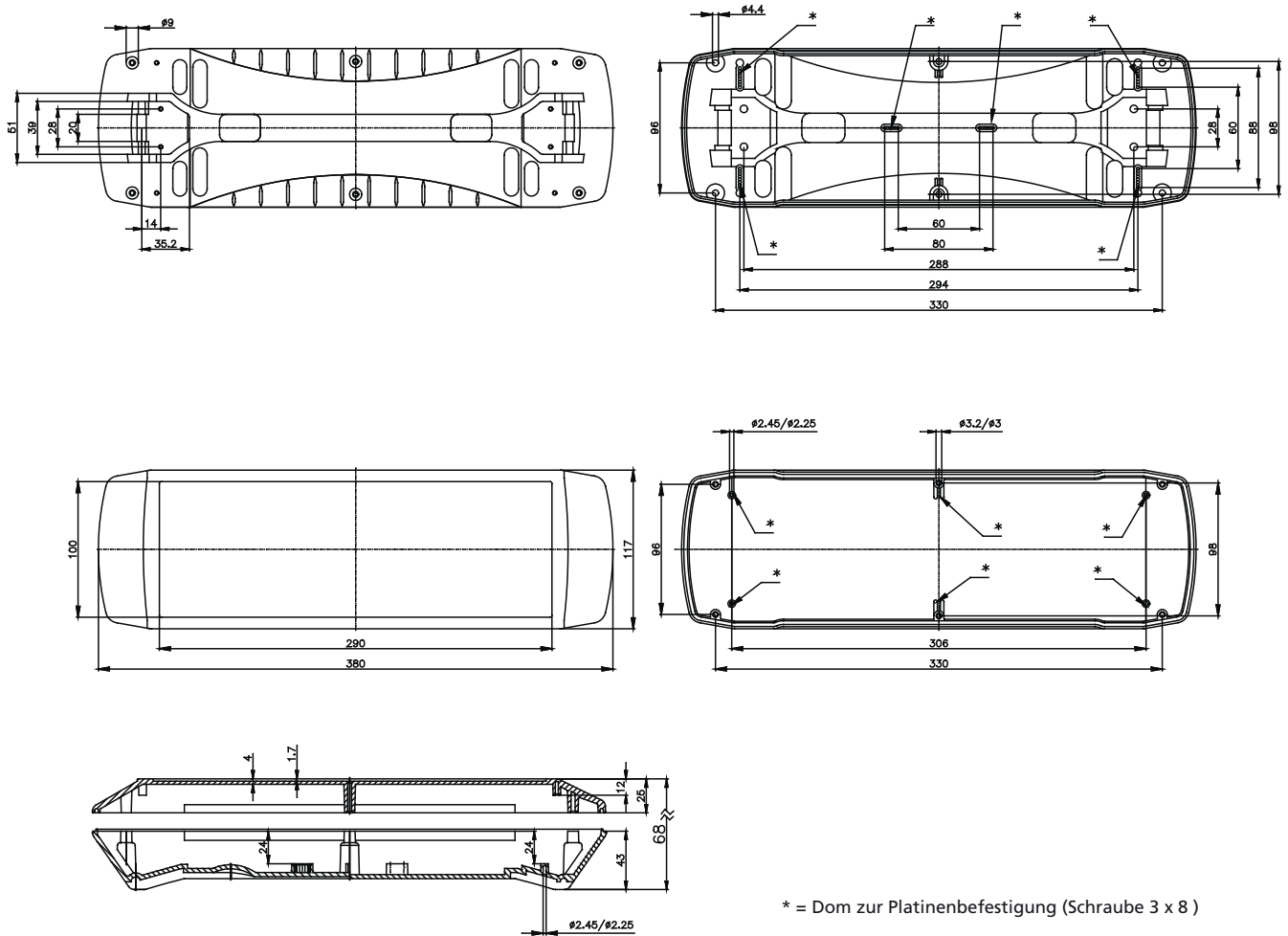


# Ex Polyamid Handgehäuse Beluga

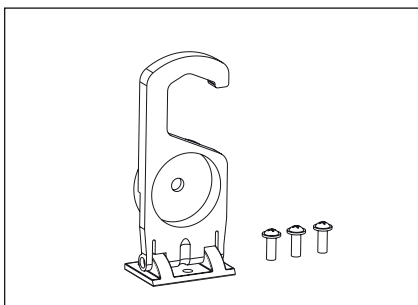


## Abmessungen

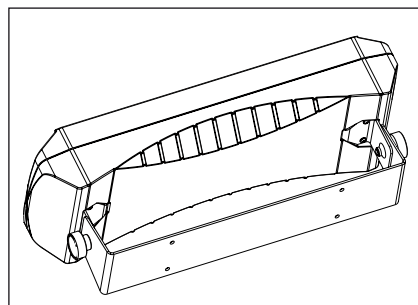
Typ	Bestell-Nr.
Beluga 380 G-Ex	<b>28.02 05 01</b>



## Zubehör



Hakenset



Wandhalterset