

# ВЗРЫВОЗАЩИЩЕННЫЕ ПРОЖЕКТОРЫ ДЛЯ ИНДУКЦИОННЫХ ЛАМП

Explosion Proof Electrical Equipment

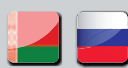


Освещение Ex

SFDQL

**Установка:** зона / опасные зоны - Зона 1 / 2 (Газ) - Зона 21 / 22 (Пыль)  
**Классификация:** Группа II - Категория 2G 2D

## SFDQL



	ПРОЖЕКТОР			
	ATEX 94/9/EC	IEC Ex	INMETRO	ГОСТ-Р (PTR / PTH)
<b>ИСПОЛНЕНИЕ</b>	⊕ II 2 G Ex eq II T3 ⊕ II 2 D Ex tD A21 T 200°C	Ex eq II T3 Ex tD A21 T 200°C	Ex eq II T3 Ex tD A21 T 200°C	1Ex eq II T3 X Ex tD A21 T 200°C
<b>ТЕМП. ОКР. СРЕДЫ</b>	-40°C ÷ +60°C	-40°C ÷ +60°C	-40°C ÷ +60°C	-40°C ÷ +60°C
<b>УРОВЕНЬ ЗАЩИТЫ</b>	IP66	IP66	IP66	IP66
<b>СЕРТИФИКАТЫ</b>	IMQ 09 ATEX 014X	-	-	РОСС IT. ME92.B02923
<b>СОБЛЮДЕНИЕ НОРМ</b>	EN 60079-0:2006; EN 60079-5:2007; EN 60079-7:2007; EN 61241-0:2006; EN 61241-1:2004	IEC 60079-0:2007-10; IEC 60079-1:2007-04; IEC 60079-31:2008-11	ABNT NBR IEC 60079-0:2007-10; ABNT NBR IEC 60079-1:2007-04; ABNT NBR IEC 61242-31:2008-11	ГОСТ Р МЭК 60079-0:2011; ГОСТ Р МЭК 61241-0:2007; ГОСТ Р МЭК 61241-1:2004;

### МЕХАНИЧЕСКИЕ ХАРАКТЕРИСТИКИ

Корпус	морской алюминий без содержания меди
Рассеиватель	закаленное стекло, устойчивое к высоким температурам
Крепление	регулируемое из стали с системой против вращения
Отражатель	отражатель из анодированного и полированного алюминия 99,85
Окраска	порошковая термореактивная, устойчивая к воздействию окружающей среды и коррозии, цвет серый RAL 9006
Прокладка	нержавеющая сталь
Прокладка	силиконовая резина
Подключение	ISO M20 кабельный вводом M20 из никелированной латуни

### Электрические характеристики

Питание	120 ÷ 277V AC 50/60Гц 55W - 85W - 165W
Лампа	индукционная лампа с повышенным сроком службы (60.000 часов)
Клеммы	для подключения кабеля до 4мм²

### АКСЕССУАРЫ ПО ЗАПРОСУ:

- Источник питания 90 ÷ 120 в AC/DC (только 55/85 Вт)

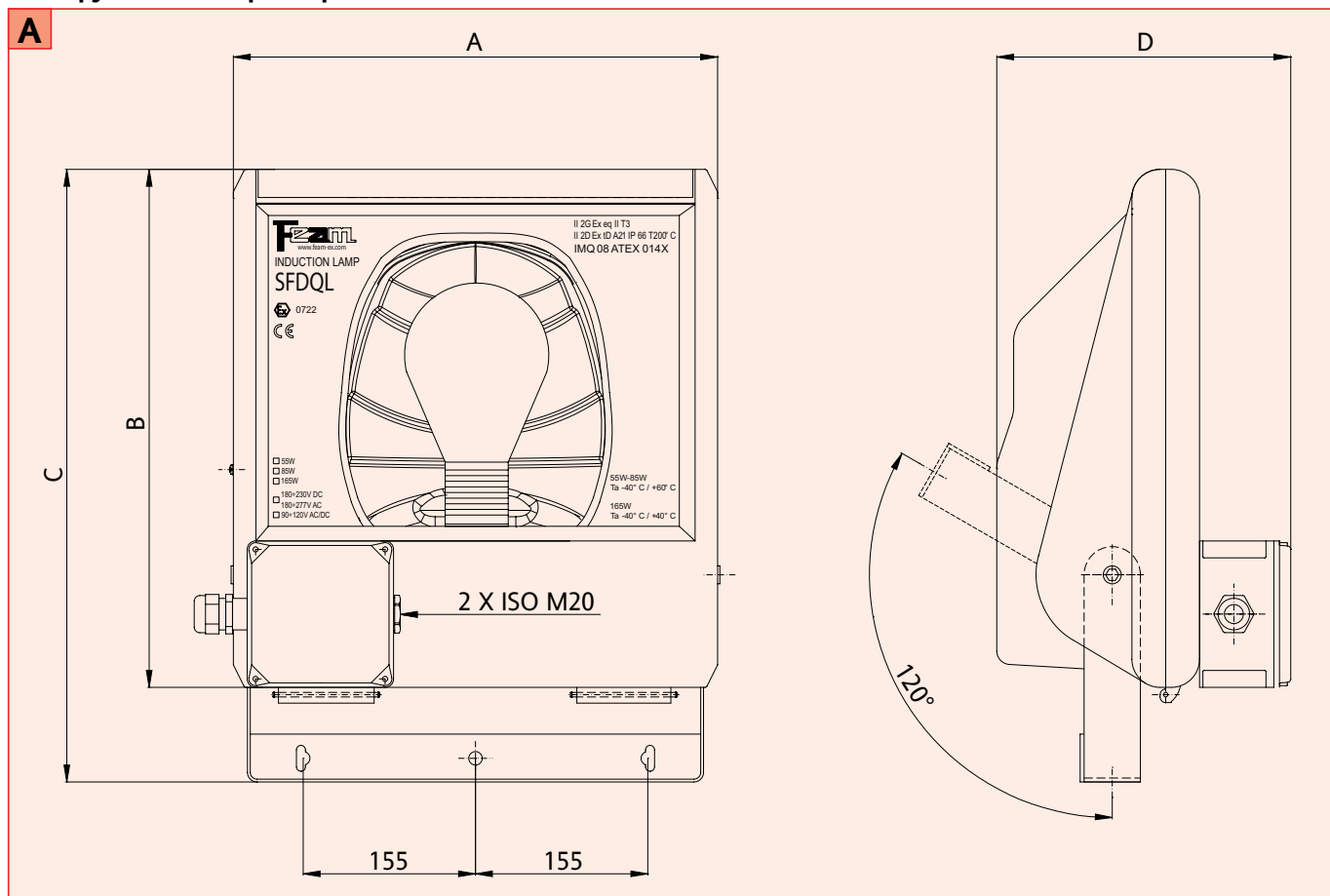
## SFDQL Технические характеристики

КОД	ЛАМПА	ТЕМПЕРАТУРНЫЙ КЛАСС (ГАЗ)	ТЕМПЕРАТУРНЫЙ КЛАСС (ПЫЛЬ)	ПОДКЛЮЧЕНИЕ	ЧЕРТЕЖ
<b>ПРОЖЕКТОРЫ ДЛЯ ИНДУКЦИОННЫХ ЛАМП - ПИТАНИЕ 120 ÷ 277V AC 50/60Hz 55W - 85W - 165W</b>					
SFDQL-55JB	55W	T3 (Ta = -40°C / +60°C)	T 200°C	2 x ISO M20	A
SFDQL-85JB	85W	T3 (Ta = -40°C / +60°C)	T 200°C	2 x ISO M20	A
SFDQL-55	55W	T3 (Ta = -40°C / +60°C)	T 200°C	1 x PCE M20	B
SFDQL-85	85W	T3 (Ta = -40°C / +60°C)	T 200°C	1 x PCE M20	B
<b>ПРОЖЕКТОРЫ ДЛЯ ИНДУКЦИОННЫХ ЛАМП - ПИТАНИЕ 120 ÷ 277V AC 50/60Hz 55W - 85W - 165W</b>					
SFDQL-165JB	165W	T3 (Ta = -40°C / +40°C)	T 200°C	2 x ISO M20	A
SFDQL-165	165W	T3 (Ta = -40°C / +40°C)	T 200°C	1 x PCE M20	B

## SFDQL Технические характеристики

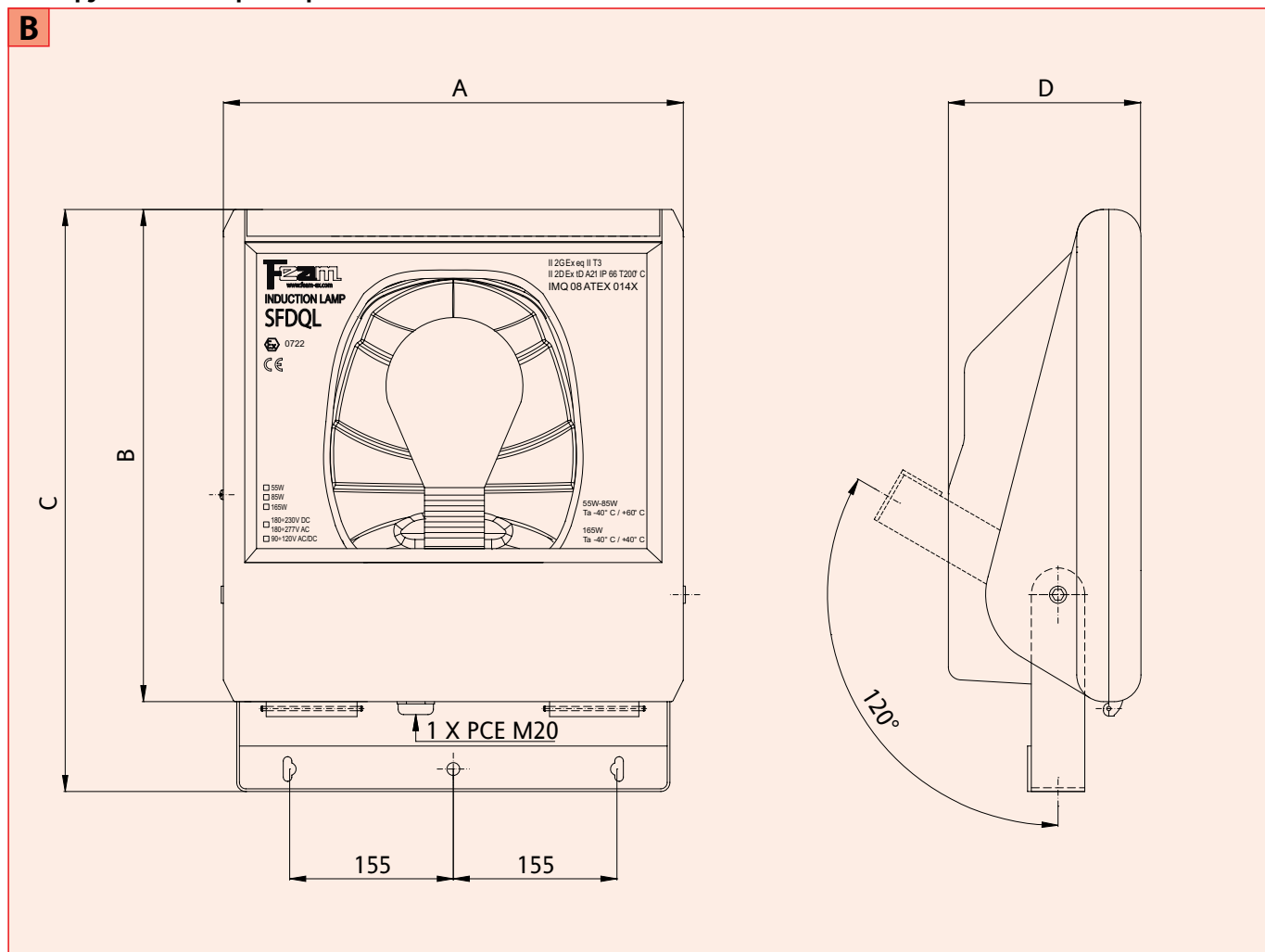
КОД	A [мм]	B [мм]	C [мм]	D [мм]	ВЕС [кг]	ПОДКЛЮЧЕНИЕ	ЧЕРТЕЖ
SFDQL-55JB	430	460	545	260	8,50	2 x ISO M20	A
SFDQL-85JB	430	460	545	260	8,70	2 x ISO M20	A
SFDQL-165JB	430	460	545	260	9,50	2 x ISO M20	A
SFDQL-55	430	460	545	180	8,00	1 x PCE M20	B
SFDQL-85	430	460	545	180	8,20	1 x PCE M20	B
SFDQL-165	430	460	545	180	9,00	1 x PCE M20	B

### Конструктивные параметры

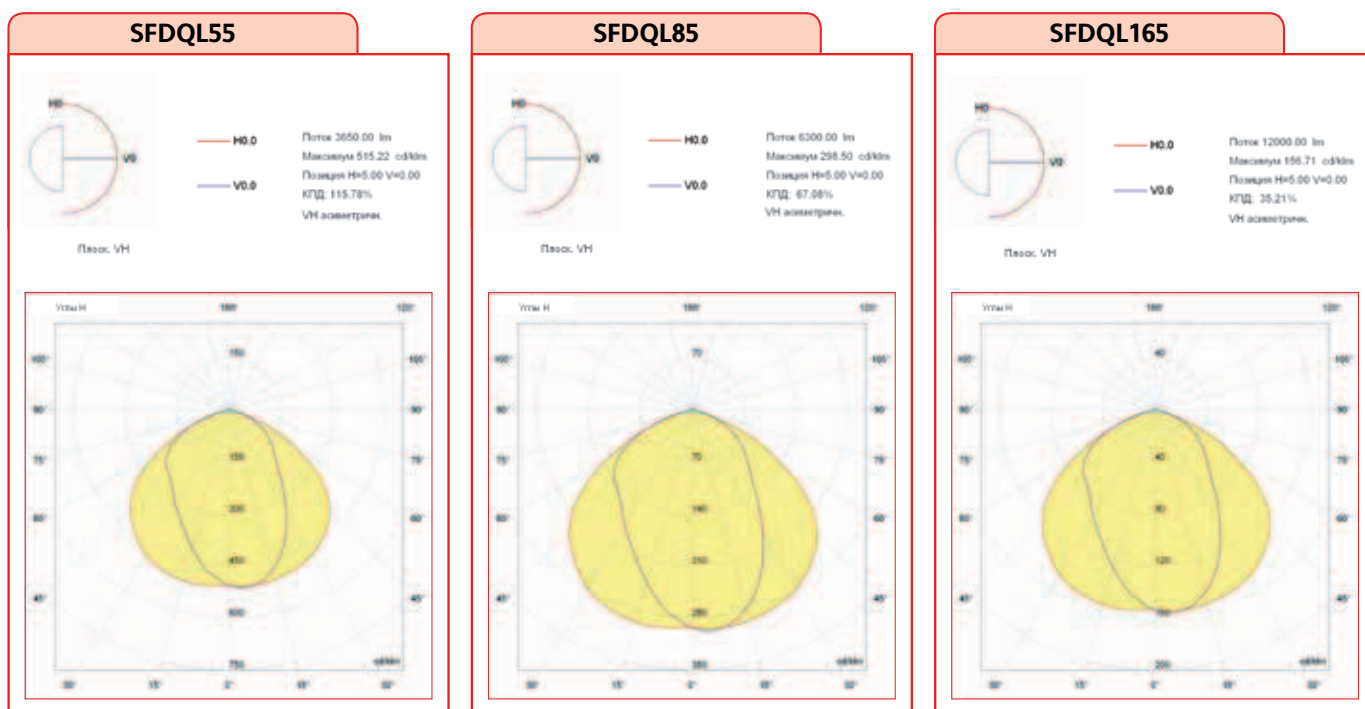


# SFDQL Технические характеристики

## Конструктивные параметры



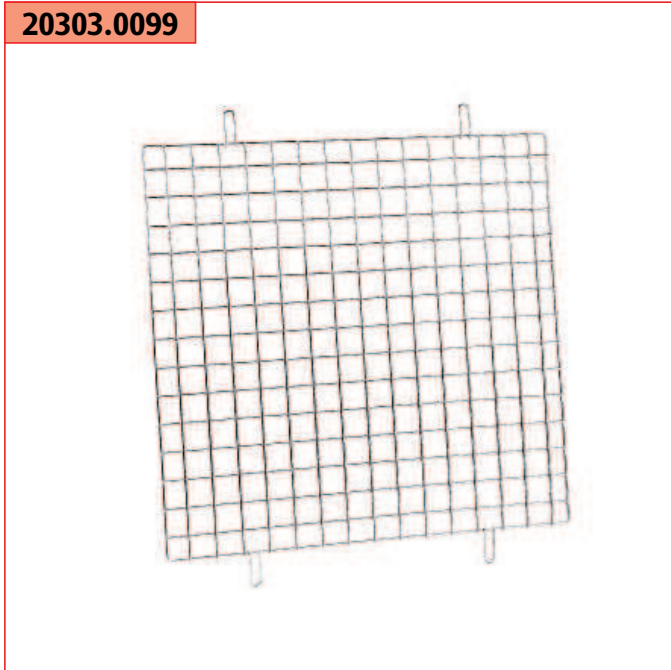
## SFDQL Фотометрические кривые



## SFDQL Аксессуары по запросу

КОД	НАИМЕНОВАНИЕ	МАТЕРИАЛ
20303.0099	ЗАЩИТНАЯ РЕШЕТКА	АЛЮМИНИЙ
20303.0100	КРОНШТЕЙН ДЛЯ ОПОР. ДИАМЕТР 40±60 мм	ОКРАШЕННАЯ СТАЛЬ

### Защитная сетка

**20303.0099**

### Кронштейн для опор

**20303.0100****ПРИМЕЧАНИЕ:**

Для учета национальных и международных правовых норм и технологий, характеристики указанные в данной спецификации могут считаться верными только после нашего подтверждения.