

# ВЗРЫВОЗАЩИЩЕННЫЕ ПРОЖЕКТОРЫ ДЛЯ ГАЗОРАЗРЯДНЫХ ЛАМП

Explosion Proof Electrical Equipment



Освещение Ex

SFDN

**Установка:** зона / опасные зоны - Зона 1 / 2 (Газ) - Зона 21 / 22 (Пыль)  
**Классификация:** Группа II - Категория 3G 3D

## SFDN



Асимметричный

Симметричный

Круглосимметричный



	ПРОЖЕКТОР			
	ATEX 94/9/EC	IEC Ex	IN METRO	ГОСТ-P (PTP / PTH)
ИСПОЛНЕНИЕ	⊕ II 3 G Ex nR II T3 ⊕ II 3 D Ex tD A22 T200°C	Ex nR II T3 Ex tD A22 T200°C	Ex nR II T3 Ex tD A22 T200°C	2Ex nR II T3 Ex tD A22 T200°C
ТЕМП. ОКР. СРЕДЫ	-20°C ÷ +60°C	-20°C ÷ +60°C	-20°C ÷ +60°C	-40°C ÷ +60°C
УРОВЕНЬ ЗАЩИТЫ	IP66	IP66	IP66	IP66
СЕРТИФИКАТЫ	IMQ 08 ATEX 019	-	-	РОСС IT. ME92.B02923
СОБЛЮДЕНИЕ НОРМ	EN 60079-0; EN 60079-15; EN 61241-0; EN 61241-1;	IEC 60079-0:2007-10; IEC 60079-1:2007-04; IEC 60079-31:2008-11;	ABNT NBR IEC 60079-0:2007-10; ABNT NBR IEC 60079-1:2007-04; ABNT NBR IEC 61242-31:2008-11;	ГОСТ Р МЭК 60079-0:2011; ГОСТ Р МЭК 61241-0:2007; ГОСТ Р МЭК 61241-1:2004;

### Механические характеристики

Корпус	морской алюминий без содержания меди
Рассеиватель	закаленное стекло, устойчивое к высоким температурам
Крепление	регулируемое из стали с системой против вращения
Отражатель	ОТРАЖАТЕЛЬ ИЗ АНОДИРОВАННОГО И ПОЛИРОВАННОГО АЛЮМИНИЯ 99,85
Окраска	порошковая термореактивная, устойчивая к воздействию окружающей среды и коррозии, цвет серый RAL 9006
Болты	нержавеющая сталь
Прокладка	силиконовая резина
Подключение	в комплекте с кабельным вводом из ПВХ
Внутренняя оптика	(S) симметричная, (A) асимметричная, (C) круглосимметричный

### Электрические характеристики

Питание	индуктивный балласт 230V - 50Hz (cos ρ ≥ 0,95)
Патроны	керамический E40 / E27
Проводка	кабели с силиконовой изоляцией, устойчивой к высоким температурам
Клеммы	для подключения кабеля до 4мм²

### АКСЕССУАРЫ ПО ЗАПРОСУ:

- Напряжение, отличное от стандартного
- Резьбовой кабельный ввод, отличный от стандартного

## SFDN Технические характеристики

КОД	ЛАМПА	ТЕМПЕРАТУРНЫЙ КЛАСС (ГАЗ)	ТЕМПЕРАТУРНЫЙ КЛАСС (ПЫЛЬ)	ЛАМПОВЫЙ ПАТРОН	ПОДКЛЮЧЕНИЕ С КАБЕЛЬНЫМ ВВОДОМ	ЧЕРТЕЖ
-----	-------	---------------------------	----------------------------	-----------------	--------------------------------	--------

### ПРОЖЕКТОРЫ ДЛЯ РТУТНЫХ ЛАМП ВЫСОКОГО ДАВЛЕНИЯ - ПИТАНИЕ 230V 50Hz

SFDN#250HG-(1)	250 W	T3 (Ta = -20°C / +60°C)	T 200°C	E-40	1 x PCE M20	A
SFDN#400HG-(1)	400 W	T3 (Ta = -20°C / +60°C)	T 200°C	E-40	1 x PCE M20	A

### ПРОЖЕКТОРЫ ДЛЯ МЕТАЛЛОГАЛОИДНЫХ ЛАМП ВЫСОКОГО ДАВЛЕНИЯ - ПИТАНИЕ 230V 50Hz

SFDN#150MH-(1)	150 W	T3 (Ta = -20°C / +60°C)	T 200°C	E-40	1 x PCE M20	A
SFDN#250MH-(1)	250 W	T3 (Ta = -20°C / +60°C)	T 200°C	E-40	1 x PCE M20	A
SFDN#400MH-(1)	400 W	T3 (Ta = -20°C / +60°C)	T 200°C	E-40	1 x PCE M20	A

### ПРОЖЕКТОРЫ ДЛЯ НАТРИЕВЫХ ЛАМП ВЫСОКОГО ДАВЛЕНИЯ - ПИТАНИЕ 230V 50Hz

SFDN#150HPNA-(1)	150 W	T3 (Ta = -20°C / +60°C)	T 200°C	E-40	1 x PCE M20	A
SFDN#250HPNA-(1)	250 W	T3 (Ta = -20°C / +60°C)	T 200°C	E-40	1 x PCE M20	A
SFDN#400HPNA-(1)	400 W	T3 (Ta = -20°C / +60°C)	T 200°C	E-40	1 x PCE M20	A

(1) ОПТИКА: (S) СИММЕТРИЧНАЯ, (A) АСИММЕТРИЧНАЯ, (C) КРУГЛОСИММЕТРИЧНАЯ

**НАПРИМЕР:** SFDN#400MH-S = ПРОЖЕКТОР 400Вт МЕТАЛЛОГАЛОГЕНОВАЯ ЛАМПА С СИММЕТРИЧНЫМ ОТРАЖАТЕЛЕМ

## SFDN Технические характеристики

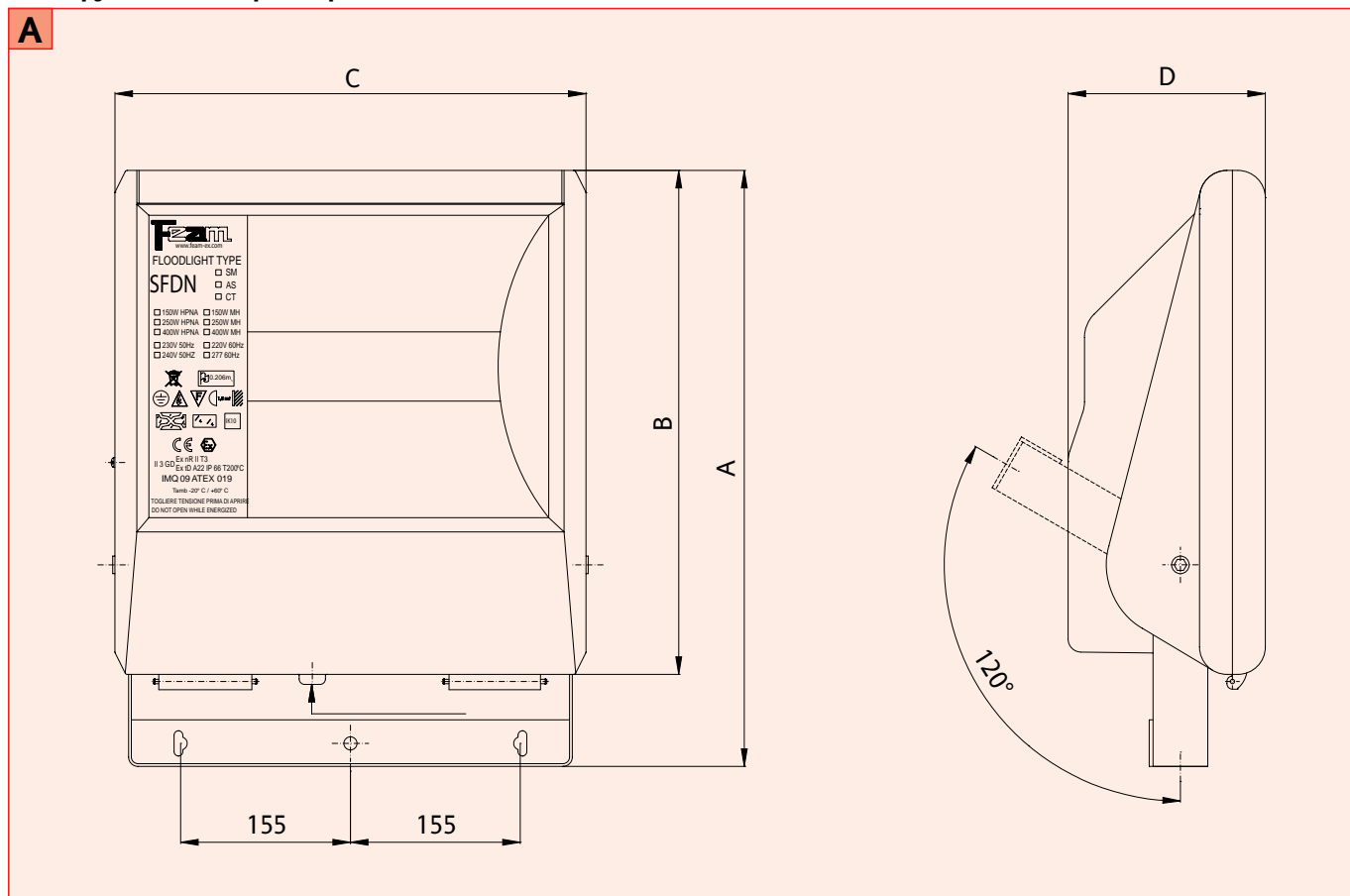
КОД	A [мм]	B [мм]	C [мм]	D [мм]	ВЕС [Кг]	КАБЕЛЬНЫЙ ВВОД	ЧЕРТЕЖ
SFDN#250HG-(1)	544	461	430	180	8,80	1 x PCE M20	A
SFDN#400HG-(1)	544	461	430	180	9,10	1 x PCE M20	A
SFDN#150MH-(1)	544	461	430	180	9,50	1 x PCE M20	A
SFDN#250MH-(1)	544	461	430	180	9,70	1 x PCE M20	A
SFDN#400MH-(1)	544	461	430	180	11,00	1 x PCE M20	A
SFDN#150HPNA-(1)	544	461	430	180	10,50	1 x PCE M20	A
SFDN#250HPNA-(1)	544	461	430	180	11,10	1 x PCE M20	A
SFDN#400HPNA-(1)	544	461	430	180	12,30	1 x PCE M20	A

(1) ОПТИКА: (S) СИММЕТРИЧНАЯ, (A) АСИММЕТРИЧНАЯ, (C) КРУГЛОСИММЕТРИЧНАЯ

**НАПРИМЕР:** SFDN#400MH-S = ПРОЖЕКТОР 400Вт МЕТАЛЛОГАЛОГЕНОВАЯ ЛАМПА С СИММЕТРИЧНЫМ ОТРАЖАТЕЛЕМ

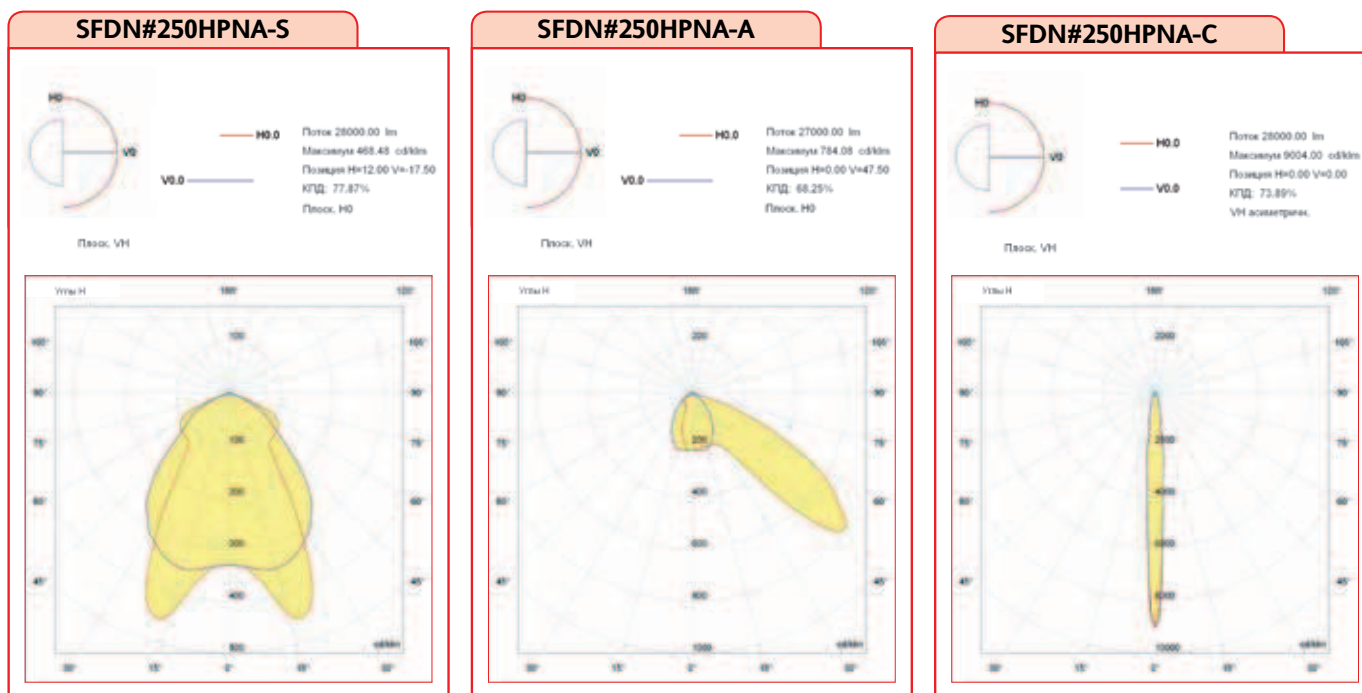
# SFDN Технические характеристики

## Конструктивные параметры

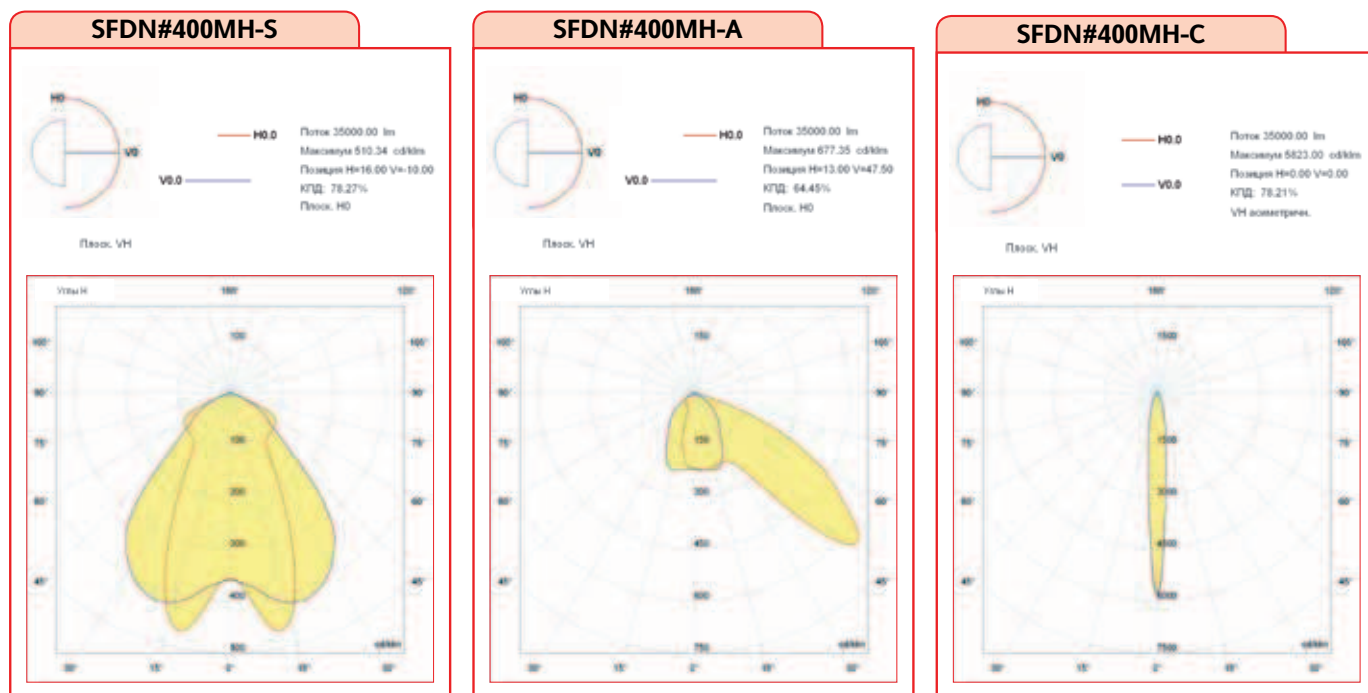


SFDN

## SFDN Фотометрические кривые



## SFDN Фотометрические кривые

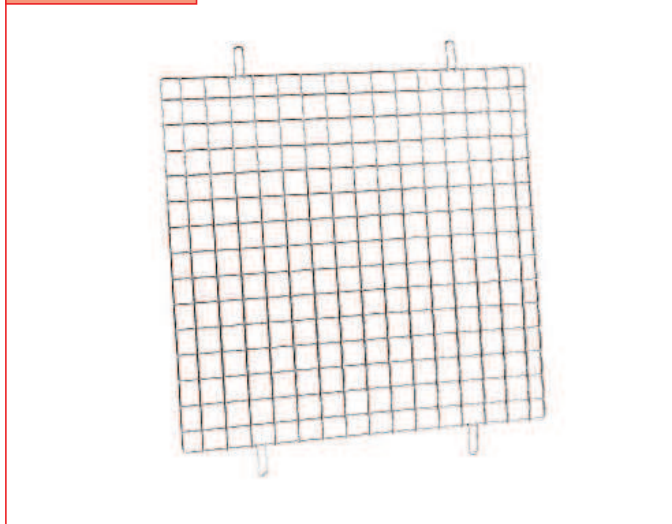


## SFDN Аксессуары по запросу

КОД	НАИМЕНОВАНИЕ	МАТЕРИАЛ
20303.0099	ЗАЩИТНАЯ РЕШЕТКА	АЛЮМИНИЙ
20303.0100	КРОНШТЕЙН ДЛЯ ОПОР. ДИАМЕТР 40÷60мм	ОКРАШЕННАЯ СТАЛЬ

### Защитная решетка

**20303.0099**



### Кронштейн для опор

**20303.0100**



**ПРИМЕЧАНИЕ:**

Для учета национальных и международных правовых норм и технологий, характеристики указанные в данной спецификации могут считаться верными только после нашего подтверждения.