

---

# ECO / PCI Kompaktgehäuse

---

## Applikationen





- Thermoplast-Gehäuse für industrielle Anwendungen
- Ausführung ECO: Unterteil mit glatten Seitenwänden, Deckelausführung Standard oder transparent
- Ausführung PCI: Unterteil mit Knock-Outs für Kabelverschraubungen

### Lieferumfang

Gehäuse bestehend aus Deckel, Dichtung, inkl. unverlierbaren +/-Deckelschrauben, Schraubenset zur Befestigung inkl. Dichtkappen.

### Technische Daten

#### Material:

Thermoplast PS

#### Farbton:

RAL 7035, lichtgrau

Sondereinfärbung auf Anfrage

#### Schutzart:

IP 66 nach EN 60529

#### Schlagfestigkeit:

2 Joule, nach EN 60068-2-75

#### Brennverhalten:

UL 94 HB

#### Schutzisolierung:

Schutzklasse II nach VDE 0140

#### Toxisches Verhalten:

halogenarm

#### Witterungsbeständigkeit:

im Allgemeinen gut, vor direkter Sonneneinstrahlung schützen

#### Chemische Beständigkeit:

im Allgemeinen gut, außer gegen Benzin, Diesel, Öle und Fette sowie gegen starke Säuren nicht beständig

#### Temperaturbeständigkeit:

-25°C bis +40°C

# ECO / PCI Kompaktgehäuse

## Programmübersicht

Typ	Bestell-Nr.	Abmessungen	Typ	Bestell-Nr.	Montageplatte	Tragschiene TS 15					Tragschiene TS 35					
						49,5 mm	80 mm	92 mm	111 mm	154 mm	81 mm	106 mm	144 mm	216 mm	336 mm	
ECO 01-6	60.07 07 11	65 x 65 x 57	PCI 01-6M	60.07 07 15	•	•										
ECO 01-8	60.07 07 21	65 x 65 x 81			•	•										
ECO 02-6	60.07 09 11	65 x 94 x 57	PCI 02-6M	60.07 09 15	•	•	•									
ECO 02-8	60.07 09 21	65 x 94 x 81			•	•	•									
ECO 03-6	60.09 09 11	94 x 94 x 57	PCI 03-6M	60.09 09 15	•	•										
ECO 03-8	60.09 09 21	94 x 94 x 81			•	•										
ECO 03-6 t	60.09 09 12	94 x 94 x 57			•	•										
ECO 03-8 t	60.09 09 22	94 x 94 x 81			•	•										
ECO 04-6	60.09 13 11	94 x 130 x 57	PCI 04-6M	60.09 13 15	•	•	•			•	•					
ECO 04-8	60.09 13 21	94 x 130 x 81			•	•	•			•	•					
ECO 04-6 t	60.09 13 12	94 x 130 x 57			•	•	•			•	•					
ECO 04-8 t	60.09 13 22	94 x 130 x 81			•	•	•			•	•					
ECO 05-7	60.11 11 11	110 x 110 x 66			•	•				•						
ECO 05-9	60.11 11 21	110 x 110 x 90	PCI 05-9M	60.11 11 15	•	•	•			•						
ECO 05-7 t	60.11 11 12	110 x 110 x 66			•	•	•			•						
ECO 05-9 t	60.11 11 22	110 x 110 x 90			•	•	•			•						
ECO 06-7	60.13 13 11	130 x 130 x 75	PCI 06-7M	60.13 13 15	•	•	•			•	•					
ECO 06-10	60.13 13 21	130 x 130 x 99			•	•	•			•	•					
ECO 06-7 t	60.13 13 12	130 x 130 x 75			•	•	•			•	•					
ECO 06-10 t	60.13 13 22	130 x 130 x 99			•	•	•			•	•					
ECO 07-6	60.09 18 11	94 x 180 x 57	PCI 07-6M	60.09 18 15	•	•				•	•					
ECO 07-8	60.09 18 21	94 x 180 x 81			•	•				•	•					
ECO 07-6 t	60.09 18 12	94 x 180 x 57			•	•				•	•					
ECO 07-8 t	60.09 18 22	94 x 180 x 81			•	•				•	•					
ECO 08-9	60.11 18 11	110 x 180 x 90	PCI 08-9M	60.11 18 15	•	•	•			•	•					
ECO 08-11	60.11 18 21	110 x 180 x 111	PCI 08-11M	60.11 18 25	•	•	•			•	•					
ECO 08-9 t	60.11 18 12	110 x 180 x 90			•	•	•			•	•					
ECO 08-11 t	60.11 18 22	110 x 180 x 111			•	•	•			•	•					
ECO 09-9	60.18 18 11	180 x 182 x 90	PCI 09-9M	60.18 18 15	•					•						
ECO 09-11	60.18 18 21	180 x 182 x 111	PCI 09-11M	60.18 18 25	•					•						
ECO 09-16	60.18 18 31	180 x 182 x 165			•					•						
ECO 09-9 t	60.18 18 12	180 x 182 x 90			•					•						
ECO 09-11 t	60.18 18 22	180 x 182 x 111			•					•						
ECO 09-16 t	60.18 18 32	180 x 182 x 165			•					•						
ECO 10-6	60.18 25 10	180 x 254 x 63	PCI 10-6M	60.18 25 05						•				•	•	
ECO 10-9	60.18 25 11	180 x 254 x 90	PCI 10-9M	60.18 25 15	•					•				•	•	
ECO 10-11	60.18 25 21	180 x 254 x 111	PCI 10-11M	60.18 25 25	•					•				•	•	
ECO 10-16	60.18 25 31	180 x 254 x 165			•					•				•	•	
ECO 10-6t	60.18 25 09	180 x 254 x 63			•					•				•	•	
ECO 10-9 t	60.18 25 12	180 x 254 x 90			•					•				•	•	
ECO 10-11 t	60.18 25 22	180 x 254 x 111			•					•				•	•	
ECO 10-16 t	60.18 25 32	180 x 254 x 165			•					•				•	•	
ECO 11-11	60.25 36 11	254 x 361 x 111	PCI 11-11M	60.25 36 15	•									•	•	
ECO 11-16	60.25 36 21	254 x 361 x 165			•									•	•	
ECO 11-11 t	60.25 36 12	254 x 361 x 111			•									•	•	
ECO 11-16 t	60.25 36 22	254 x 361 x 165			•									•	•	

t = Deckel transparent

## Zubehör

Außenbefestigungslaschen	60.00 04 00
Gelenk außen (Paar) bis ECO/PCI 07- (klein)	60.00 04 07
Gelenk außen (Paar) ab ECO/PCI 08- (groß)	60.00 04 08
Rändelschraube (Satz)	60.00 04 01
Distanzstücke (Set = 8 Stck)	60.00 04 02

## Zubehör



### Montageplatte

aus Kunststoff, 2,5 mm stark einschließlich selbstschneidenden Befestigungsschrauben und Distanzstücken

Bestell-Nr.	
60.00 01 01	für ECO/PCI 01-
60.00 01 02	für ECO/PCI 02-
60.00 01 03	für ECO/PCI 03-
60.00 01 04	für ECO/PCI 04-
60.00 01 05	für ECO/PCI 05-
60.00 01 06	für ECO/PCI 06-
60.00 01 07	für ECO/PCI 07-
60.00 01 08	für ECO/PCI 08-
60.00 01 09	für ECO/PCI 09-
60.00 01 10	für ECO/PCI 10-
60.00 01 11	für ECO/PCI 11-



### Tragschienen

Bestell-Nr.	
<b>TS 15</b>	
60.00 02 01	49,5 mm für ECO/PCI 01/02-
60.00 02 02	80 mm für ECO/PCI 02/03-
60.00 02 03	92 mm für ECO/PCI 04/05-
60.00 02 04	111 mm für ECO/PCI 04/06-
60.00 02 05	154 mm für ECO/PCI 07-
<b>TS 35/7,5</b>	
60.00 03 01	81 mm für ECO/PCI 05-
60.00 03 02	106 mm für ECO/PCI 04/06-
60.00 03 03	144 mm für ECO/PCI 07/08/09-
60.00 03 04	216 mm für ECO/PCI 10-
60.00 03 05	336 mm für ECO/PCI 11-



### Gelenkset

Set = 2 Stück

Bestell-Nr.	
60.00 04 07	bis ECO/PCI 07- (klein)
60.00 04 08	ab ECO/PCI 08- (groß)

# ECO / PCI Kompaktgehäuse

## Zubehör



### Außenbefestigung

Set = 4 Stück

Bestell-Nr. **60.00 04 00**



### Rändelschrauben

als Hand-Drehverschluss auf Deckelschraube aufzurasten

Set = 4 Stück

Bestell-Nr. **60.00 04 01**



### Distanzstücke

6 und 8 mm aus Kunststoff für gewünschte Abstände zwischen Platinen oder Montageplatten

Set = 8 Stück

Bestell-Nr. **60.00 04 02**



### Doppelmembranstutzen

IP 66, mit 2 integrierten Dichtungsmembranen, Festsitz ohne Gegenmutter, für Wandstärken 1,5 - 4,5 mm

Bestell-Nr.		Dichtbereich (mm)
<b>60.00 05 16</b>	50 Stück M 16	5 - 9
<b>60.00 05 20</b>	50 Stück M 20	7 - 12
<b>60.00 05 25</b>	50 Stück M 25	9 - 16
<b>60.00 05 32</b>	50 Stück M 32	14- 21



### Belüftungsstopfen

mit Labyrinth-Dichtung gegen Kondenswasserbildung; IP x 4; für Wandstärken 1,5 - 4,5 mm

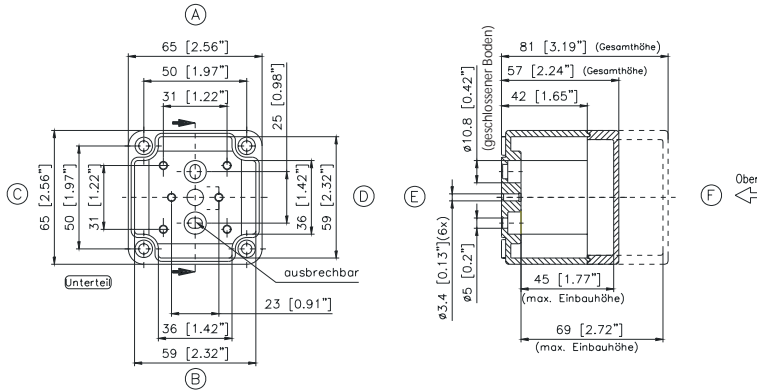
Bestell-Nr.	
<b>60.00 04 20</b>	100 Stück M 20

Typ: 60.07 07 . .

Typ	Bestell-Nr.	Abmessungen	Gewicht	Tragschiene Länge in mm	max. Bestückungs- länge in mm	Montageplatte (Dicke in mm)	Außenbefesti- gungsglaschen	Gelenk außen* Paar	Rändelschraube Satz	Distanzstücke Set = 8 Stück
ECO 01-6	60.07 07 11	65 x 65 x 57	127 g	TS 15	395	2,5	•	•	•	•
PCI 01-6M	60.07 07 15	65 x 65 x 57	82 g	49,5	395	2,5	•	•	•	•
ECO 01-8	60.07 07 21	65 x 65 x 81	117 g	49,5	395	2,5	•	•	•	•

Max. Bestückungsmöglichkeit  
für **Kabelverschraubungen**  
nach **DIN 50262\***

M	Eck- maß	Seite		PG	Eck- maß	Seite	
		A B	C D			A B	C D
<b>ECO</b>							
12	17,25	2	2	7	17,25	1	1
16	25,30	1	1	9	21,85	1	1
20	27,60	1	1	11	25,30	1	1
25	37,95			13,5	27,60	1	1
32	48,30			16	31,05	1	1
40	60,95			21	37,95		
50	69,00			29	48,30		
63	74,75			36	60,95		
<b>PCI</b>							
Vorprägungen bei Gehäuseausführung				Gehäusesseite			
PG	M	A	B	C	D		
11/16		1	1	1	1		
	16/20	1	1	1	1		

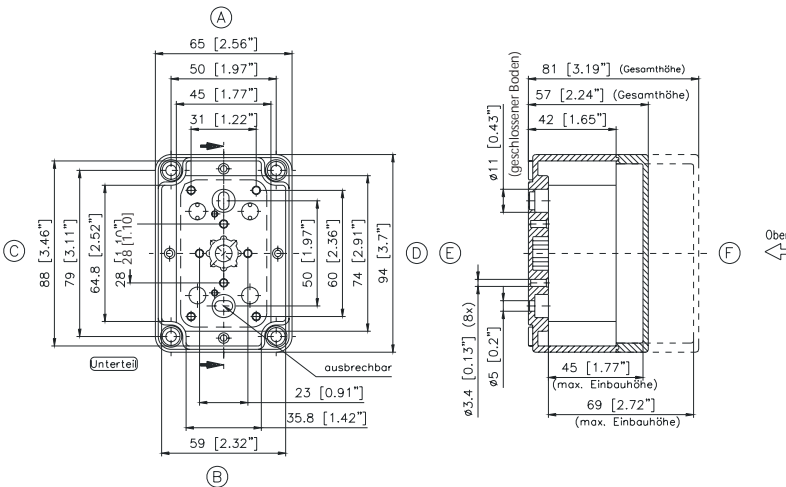


Typ: 60.07 09 . .

Typ	Bestell-Nr.	Abmessungen	Gewicht	Tragschiene Länge in mm	max. Bestückungs- länge in mm	Montageplatte (Dicke in mm)	Außenbefesti- gungsglaschen	Gelenk außen* Paar	Rändelschraube Satz	Distanzstücke Set = 8 Stück
ECO 02-6	60.07 09 11	65 x 94 x 57	118 g	TS 15	80	70	2,5	•	•	•
PCI 02-6M	60.07 09 15	65 x 94 x 57	101 g	80	70	2,5	•	•	•	•
ECO 02-8	60.07 09 21	65 x 94 x 81	144 g	80	70	2,5	•	•	•	•

Max. Bestückungsmöglichkeit  
für **Kabelverschraubungen**  
nach **DIN 50262\***

M	Eck- maß	Seite		PG	Eck- maß	Seite	
		A B	C D			A B	C D
<b>ECO</b>							
12	17,25	2	3	7	17,25	1	3
16	25,30	1	2	9	21,85	1	2
20	27,60	1	2	11	25,30	1	2
25	37,95			13,5	27,60	1	2
32	48,30			16	31,05	1	2
40	60,95			21	37,95		
50	69,00			29	48,30		
63	74,75			36	60,95		
<b>PCI</b>							
Vorprägungen bei Gehäuseausführung				Gehäusesseite			
PG	M	A	B	C	D		
11/16		1	1	2	2		
	16/20	1	1	2	2		



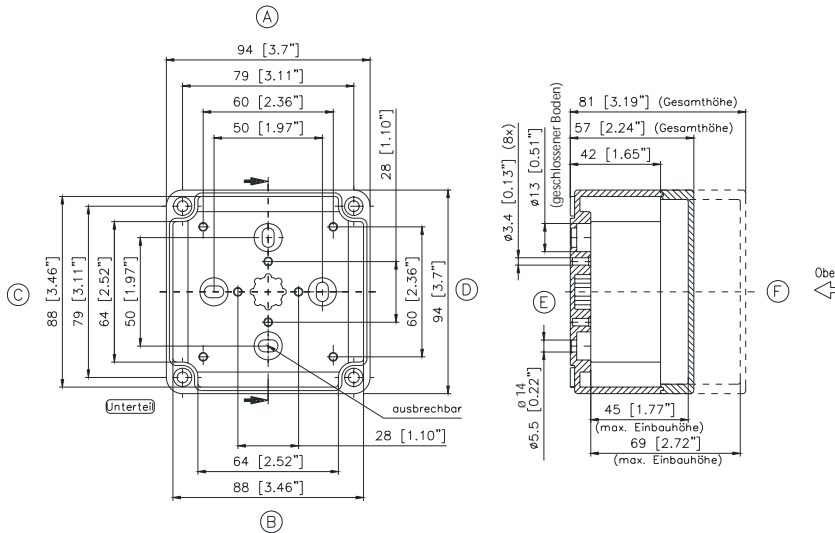
\* Bitte Einbauseite angeben

Typ: 60.09 09 . .

Typ	Bestell-Nr.	Abmessungen	Gewicht	Tragschiene Länge in mm	max. Bestückungs-länge in mm	Montageplatte (Dicke in mm)	Außenbefesti-gungslaschen	Gelenk außen* Paar	Rändelschraube Satz	Distanzstücke Set = 8 Stück	
ECO 03-6	60.09 09 11	94 x 94 x 57	133 g	TS 15	80	70	2,5	•	•	•	•
PCI 03-6M	60.09 09 15	94 x 94 x 57	300 g								
ECO 03-8	60.09 09 21	94 x 94 x 81	300 g								
ECO 03-6t	60.09 09 12	94 x 94 x 57	300 g								
ECO 03-8t	60.09 09 22	94 x 94 x 81	192 g								

Max. Bestückungsmöglichkeit für **Kabelverschraubungen** nach **DIN 50262\***

M	Eck-maß	Seite				PG	Eck-maß	Seite			
		A	B	C	D			A	B	C	D
<b>ECO</b>											
12	17,25	3	3	7	17,25	3	3				
16	25,30	2	2	9	21,85	2	2				
20	27,60	2	2	11	25,30	2	2				
25	37,95			13,5	27,60	2	2				
32	48,30			16	31,05	2	2				
40	60,95			21	37,95						
50	69,00			29	48,30						
63	74,75			36	60,95						
<b>PCI</b>											
Vorprägungen bei Gehäuseausführung						Gehäuseseite					
PG	M	A	B	C	D						
11/16		2	1	2	2						
	16/20	2	1	2	2						

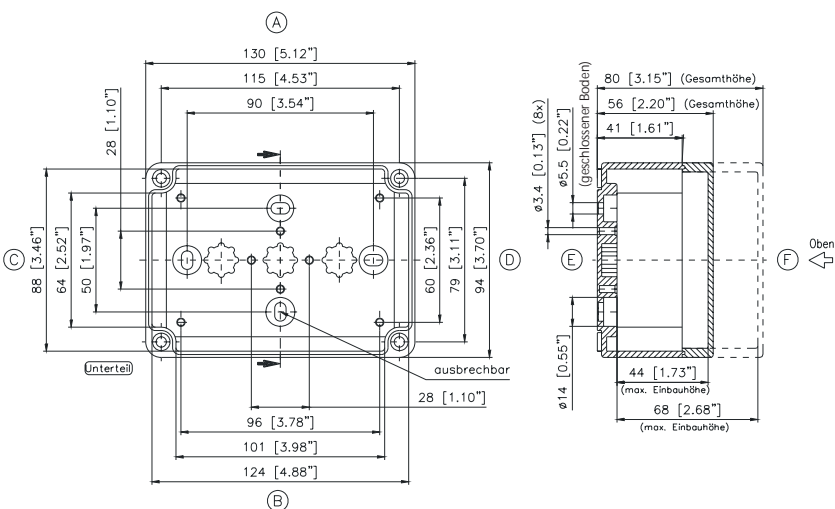


Typ: 60.09 13 . .

Typ	Bestell-Nr.	Abmessungen	Gewicht	Tragschiene Länge in mm	max. Bestückungs-länge in mm	Montageplatte (Dicke in mm)	Außenbefesti-gungslaschen	Gelenk außen* Paar	Rändelschraube Satz	Distanzstücke Set = 8 Stück	
ECO 04-6	60.09 13 11	94 x 130 x 57	210 g	TS 15/35	106	96	2,5	•	•	•	•
PCI 04-6M	60.09 13 15	94 x 130 x 57	153 g								
ECO 04-8	60.09 13 21	94 x 130 x 81	400 g								
ECO 04-6t	60.09 13 12	94 x 130 x 57	220 g								
ECO 04-8t	60.09 13 22	94 x 130 x 81	360 g								

Max. Bestückungsmöglichkeit für **Kabelverschraubungen** nach **DIN 50262\***

M	Eck-maß	Seite				PG	Eck-maß	Seite			
		A	B	C	D			A	B	C	D
<b>ECO</b>											
12	17,25	5	3	7	17,25	5	3				
16	25,30	4	2	9	21,85	4	2				
20	27,60	3	2	11	25,30	4	2				
25	37,95			13,5	27,60	3	2				
32	48,30			16	31,05	3	2				
40	60,95			21	37,95						
50	69,00			29	48,30						
63	74,75			36	60,95						
<b>PCI</b>											
Vorprägungen bei Gehäuseausführung						Gehäuseseite					
PG	M	A	B	C	D						
11/16		3	3	2	2						
	16/20	3	3	2	2						

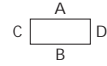


\* Bitte Einbauseite angeben

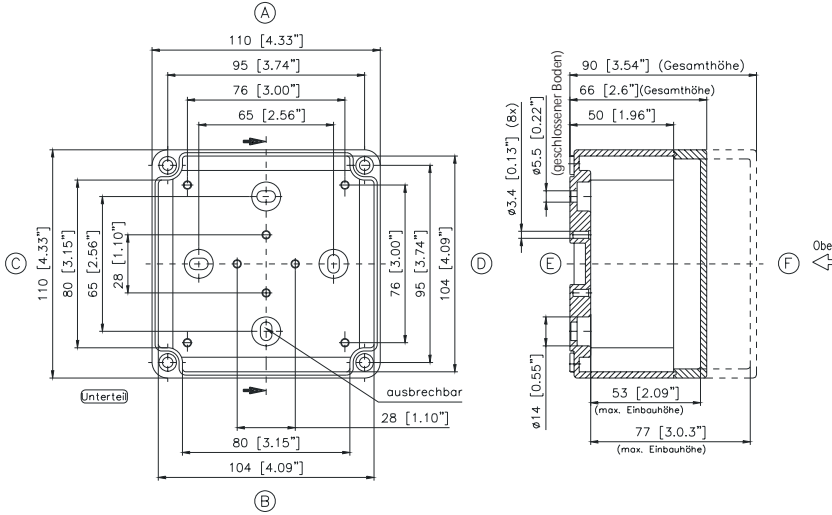
Typ: 60.11 11..

Typ	Bestell-Nr.	Abmessungen	Gewicht	Tragschiene Länge in mm	max. Bestückungs- länge in mm	Montageplatte (Dicke in mm)	Außenbefesti- gungsglaschen	Gelenk außen* Paar	Rändelschraube Satz	Distanzstücke Set = 8 Stück
ECO 05-7	60.11 11 11	110 x 110 x 66	360 g	TS 15/35	92	82	2,5	•	•	•
ECO 05-9	60.11 11 21	110 x 110 x 90	309 g	92						
PCI 05-9M	60.11 11 15	110 x 110 x 90	400 g							
ECO 05-7t	60.11 11 12	110 x 110 x 66	183 g							
ECO 05-9t	60.11 11 22	110 x 110 x 90	275 g							

Max. Bestückungsmöglichkeit  
für **Kabelverschraubungen**  
nach **DIN 50262\***



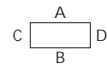
M	Eck- maß	Seite		PG	Eck- maß	Seite	
		A B	C D			A B	C D
<b>ECO</b>							
12	17,25	8	8	7	17,25	8	8
16	25,30	4	4	9	21,85	3	3
20	27,60	2	2	11	25,30	3	3
25	37,95	2	2	13,5	27,60	2	2
32	48,30	1	1	16	31,05	2	2
40	60,95			21	37,95	2	2
50	69,00			29	48,30		
63	74,75			36	60,95		
<b>PCI</b>							
Vorprägungen bei Gehäuseausführung				Gehäusesseite			
PG		M		A	B	C	D
16/21				2	1	2	2
		20/25		2	1	2	2



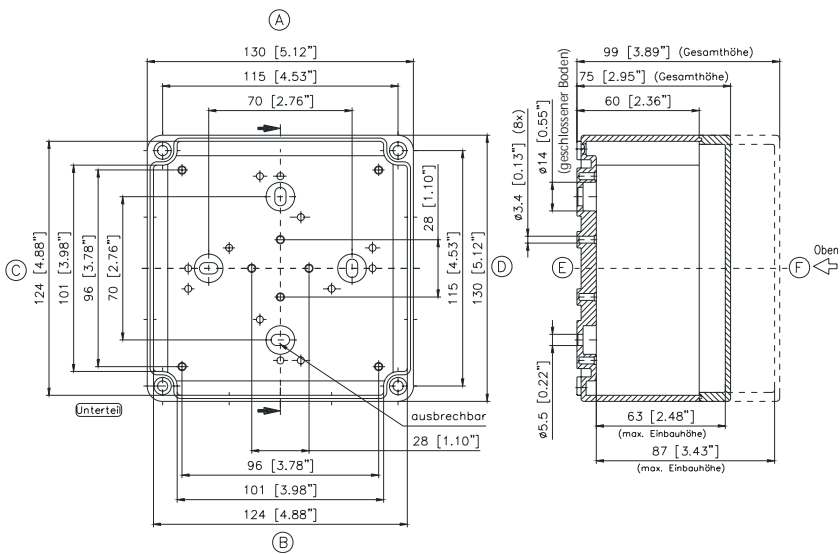
Typ: 60.13 13..

Typ	Bestell-Nr.	Abmessungen	Gewicht	Tragschiene Länge in mm	max. Bestückungs- länge in mm	Montageplatte (Dicke in mm)	Außenbefesti- gungsglaschen	Gelenk außen* Paar	Rändelschraube Satz	Distanzstücke Set = 8 Stück
ECO 06-7	60.13 13 11	130 x 130 x 75	330 g	TS 15/35	106	96	2,5	•	•	•
ECO 06-7M	60.13 13 15	130 x 130 x 75	227 g	106						
ECO 06-10	60.13 13 21	130 x 130 x 99	345 g							
ECO 06-7t	60.13 13 12	130 x 130 x 75	244 g							
ECO 06-10t	60.13 13 22	130 x 130 x 99	307 g							

Max. Bestückungsmöglichkeit  
für **Kabelverschraubungen**  
nach **DIN 50262\***



M	Eck- maß	Seite		PG	Eck- maß	Seite	
		A B	C D			A B	C D
<b>ECO</b>							
12	17,25	13	13	7	17,25	10	10
16	25,30	8	8	9	21,85	8	8
20	27,60	3	3	11	25,30	8	8
25	37,95	3	3	13,5	27,60	3	3
32	48,30	2	2	16	31,05	3	3
40	60,95	1	1	21	37,95	2	2
50	69,00			29	48,30	2	2
63	74,75			36	60,95		
<b>PCI</b>							
Vorprägungen bei Gehäuseausführung				Gehäusesseite			
PG		M		A	B	C	D
16/21				2	1	2	2
		20/25		2			
		20			3	3	3
		25/32		1			

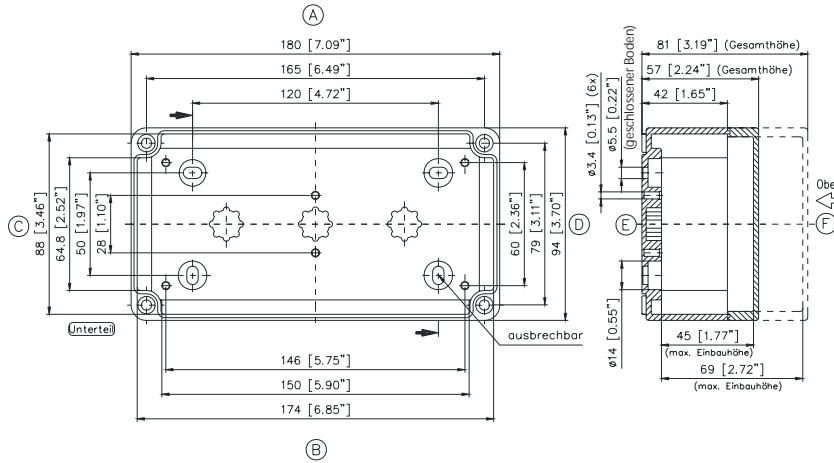


\* Bitte Einbauseite angeben



Typ: **60.09 18..**

Typ	Bestell-Nr.	Abmessungen	Gewicht	Tragschiene Länge in mm	max. Bestückungs- länge in mm	Montageplatte (Dicke in mm)	Außenbefesti- gungsglaschen	Gelenk außen* Paar	Randschraube Satz	Distanzstücke Set = 8 Stück
ECO 07-6	<b>60.09 18 11</b>	94 x 180 x 57	208 g	TS 15	144	134	2,5	•	•	•
PCI 07-6M	<b>60.09 18 15</b>	94 x 180 x 57	260 g							
ECO 07-8	<b>60.09 18 21</b>	94 x 180 x 81	425 g							
ECO 07-6t	<b>60.09 18 12</b>	94 x 180 x 57	217 g							
ECO 07-8t	<b>60.09 18 22</b>	94 x 180 x 81	340 g							



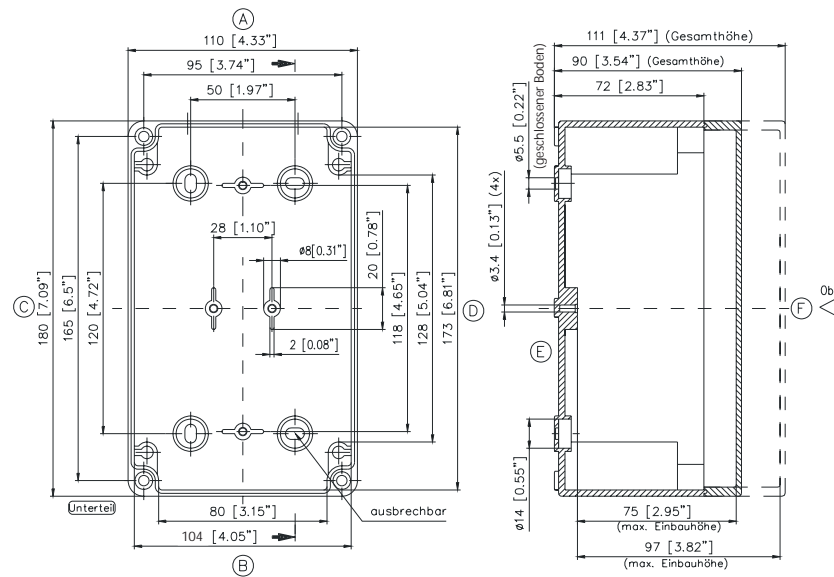
Max. Bestückungsmöglichkeit für **Kabelverschraubungen** nach **DIN 50262\***

$$\begin{matrix} & A & & \\ C & \square & & D \\ & B & & \end{matrix}$$

M	Eck- maß	Seite				PG	Eck- maß	Seite			
		A	B	C	D			A	B	C	D
<b>ECO</b>											
12	17,25	8	3	7	17,25	7	3				
16	25,30	6	2	9	21,85	6	2				
20	27,60	4	2	11	25,30	5	2				
25	37,95			13,5	27,60	5	2				
32	48,30			16	31,05	4	2				
40	60,95			21	37,95						
50	69,00			29	48,30						
63	74,75			36	60,95						
<b>PCI</b>											
Vorprägungen bei Gehäuseausführung						Gehäuseseite					
PG	M	A	B	C	D						
11/16		5	5	2	2						
	16/20	5	5	2	2						

Typ: **60.11 18..**

Typ	Bestell-Nr.	Abmessungen	Gewicht	Tragschiene Länge in mm	max. Bestückungs- länge in mm	Montageplatte (Dicke in mm)	Außenbefesti- gungsglaschen	Gelenk außen* Paar	Randschraube Satz	Distanzstücke Set = 8 Stück
ECO 08-9	<b>60.11 18 11</b>	110 x 180 x 90	396 g	TS 35	144	134	2,5	•	•	•
PCI 08-9M	<b>60.11 18 15</b>	110 x 180 x 90	340 g							
ECO 08-11	<b>60.11 18 21</b>	110 x 180 x 111	524 g							
PCI 08-11M	<b>60.11 18 25</b>	110 x 180 x 111	358 g							
ECO 08-9t	<b>60.11 18 12</b>	110 x 180 x 90	340 g							
ECO 08-11t	<b>60.11 18 22</b>	110 x 180 x 111	384 g							



Max. Bestückungsmöglichkeit für **Kabelverschraubungen** nach **DIN 50262\***

$$\begin{matrix} & A & & \\ C & \square & & D \\ & B & & \end{matrix}$$

M	Eck- maß	Seite				PG	Eck- maß	Seite			
		A	B	C	D			A	B	C	D
<b>ECO</b>											
12	17,25	12	18	7	17,25	12	18				
16	25,30	6	10	9	21,85	6	10				
20	27,60	5	8	11	25,30	6	10				
25	37,95	5	3	13,5	27,60	6	8				
32	48,30	2	3	16	31,05	4	8				
40	60,95	1	2	21	37,95	2	3				
50	69,00	1	1	29	48,30	1	2				
63	74,75			36	60,95	1	1				
<b>PCI</b>											
Vorprägungen bei Gehäuseausführung						Gehäuseseite					
PG	M	A	B	C	D						
16		4	4	4	4						
16/21		1	1								
21/29				1	1						
	20	4	4	4	4						
	20/25	1	1								
	32/40			1	1						

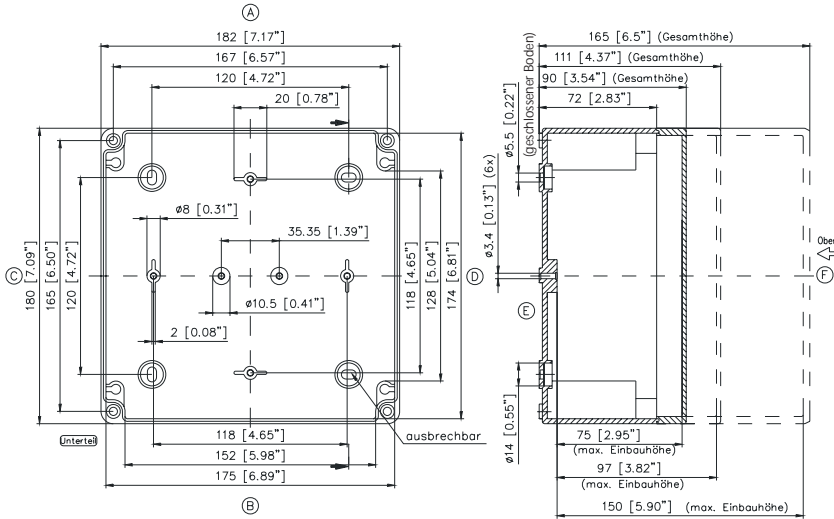
\* Bitte Einbauseite angeben

Typ: **60.18 18 . .**

Typ	Bestell-Nr.	Abmessungen	Gewicht	Tragschiene Länge in mm	max. Bestückungs- länge in mm	Montageplatte (Dicke in mm)	Außenbefesti- gungsglaschen	Gelenk außen* Paar	Rändelschraube Satz	Distanzstücke Set = 8 Stück
ECO 09-9	<b>60.18 18 11</b>	180 x 182 x 90	670 g	TS 35	144	134	2,5	•	•	•
PCI 09-9M	<b>60.18 18 15</b>	180 x 182 x 90	454 g							
ECO 09-11	<b>60.18 18 21</b>	180 x 182 x 111	712 g							
PCI 09-11M	<b>60.18 18 25</b>	180 x 182 x 111	550 g							
ECO 09-16	<b>60.18 18 31</b>	180 x 182 x 165	940 g							
ECO 09-9t	<b>60.18 18 12</b>	180 x 182 x 90	467 g							
ECO 09-11t	<b>60.18 18 22</b>	180 x 182 x 111	529 g							
ECO 09-16t	<b>60.18 18 32</b>	180 x 182 x 165	692 g							

Max. Bestückungsmöglichkeit für **Kabelverschraubungen** nach **DIN 50262\***

M	Eck- maß	Seite		PG	Eck- maß	Seite	
		A	C			A	C
<b>ECO</b>							
12	17,25	21	18	7	17,25	21	18
16	25,30	11	9	9	21,85	12	10
20	27,60	9	7	11	25,30	12	10
25	37,95	7	5	13,5	27,60	10	8
32	48,30	3	3	16	31,05	10	8
40	60,95	3	2	21	37,95	4	3
50	69,00	2	1	29	48,30	3	2
63	74,75			36	60,95	2	2
<b>PCI</b>							
Vorprägungen bei Gehäuseausführung				Gehäusesseite			
PG	M	A	B	C	D		
16		8	8	4	4		
21/29		1	1	1	1		
	20	8	8	4	4		
	32/40	1	1	1	1		

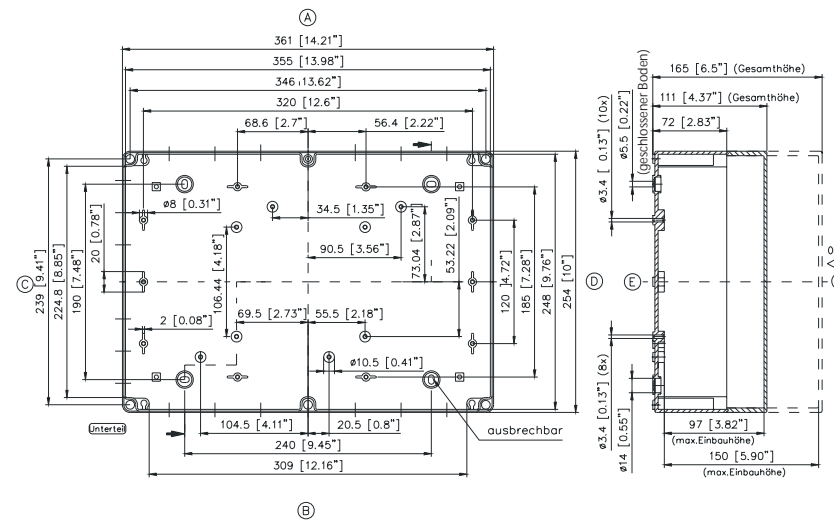


Typ: **60.25 36 . .**

Typ	Bestell-Nr.	Abmessungen	Gewicht	Tragschiene Länge in mm	max. Bestückungs- länge in mm	Montageplatte (Dicke in mm)	Außenbefesti- gungsglaschen	Gelenk außen* Paar	Rändelschraube Satz	Distanzstücke Set = 8 Stück
ECO 11-11	<b>60.25 36 11</b>	254 x 361 x 111	1390 g	TS 15	336	326	2,5	•	•	•
PCI 11-11M	<b>60.25 36 15</b>	254 x 361 x 111	1130 g							
ECO 11-16	<b>60.25 36 21</b>	254 x 361 x 165	1423 g							
ECO 11-11t	<b>60.25 36 12</b>	254 x 361 x 111	1185 g							
ECO 11-16t	<b>60.25 36 22</b>	254 x 361 x 165	1960 g							

Max. Bestückungsmöglichkeit für **Kabelverschraubungen** nach **DIN 50262\***

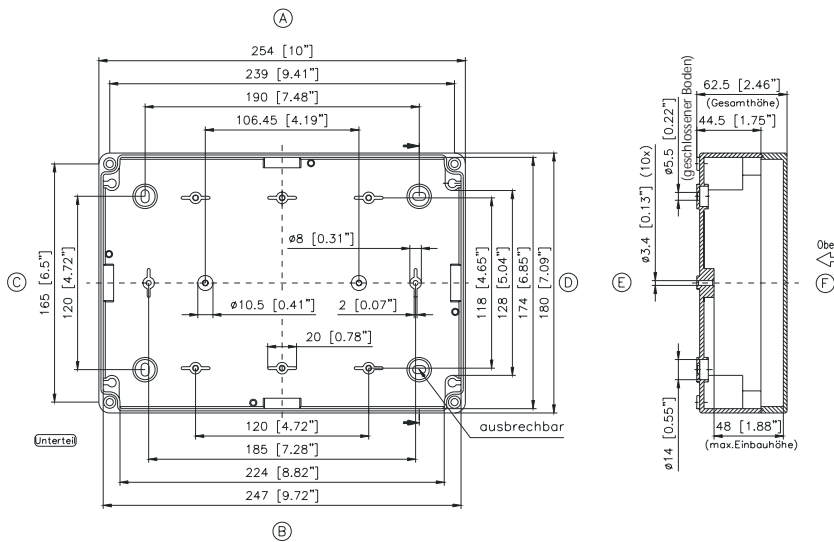
M	Eck- maß	Seite		PG	Eck- maß	Seite	
		A	C			A	C
<b>ECO</b>							
12	17,25	42	33	7	17,25	42	33
16	25,30	24	18	9	21,85	24	20
20	27,60	18	15	11	25,30	24	18
25	37,95	14	11	13,5	27,60	20	16
32	48,30	6	5	16	31,05	16	14
40	60,95	4	4	21	37,95	8	6
50	69,00	4	3	29	48,30	6	4
63	74,75			36	60,95	4	3
<b>PCI</b>							
Vorprägungen bei Gehäuseausführung				Gehäusesseite			
PG	M	A	B	C	D		
16		8	8	8	8		
16/21				2	2		
21/29		2	2	1	1		
	20	8	8	8	8		
	25/32			2	2		
	32/40	2	2	1	1		



\* Bitte Einbauseite angeben

Typ: 60.18 25 . .

Typ	Bestell-Nr.	Abmessungen	Gewicht	Tragschiene Länge in mm	max. Bestückungs- länge in mm	Montageplatte (Dicke in mm)	Außenbefesti- gungsglaschen	Gelenk außen* Paar	Rändelschraube Satz	Distanzstücke Set = 8 Stück
ECO 10-6	60.18 25 10	180 x 254 x 63	640 g	TS 35						
PCI 10-6M	60.18 25 05	180 x 254 x 63	640 g	216	206	2,5	•	•	•	•
ECO 10-9	60.18 25 11	180 x 254 x 90	840 g							
PCI 10-9M	60.18 25 15	180 x 254 x 90	850 g							
ECO 10-11	60.18 25 21	180 x 254 x 111	942 g							
PCI 10-11M	60.18 25 25	180 x 254 x 111	810 g							
ECO 10-16	60.18 25 31	180 x 254 x 165	1250 g							
ECO 10-6t	60.18 25 09	180 x 254 x 63	640 g							
ECO 10-9t	60.18 25 12	180 x 254 x 90	622 g							
ECO 10-11t	60.18 25 22	180 x 254 x 111	681 g							
ECO 10-16t	60.18 25 32	180 x 254 x 165	1250 g							



Max. Bestückungsmöglichkeit  
für **Kabelverschraubungen**  
nach **DIN 50262\***

Werte gelten für niedrigste Bauform

M	Eck- maß	Seite		PG	Eck- maß	Seite	
		A B	C D			A B	C D
<b>ECO</b>							
12	17,25	5	3	7	17,25	5	3
16	25,30	4	2	9	21,85	4	2
20	27,60	3	2	11	25,30	4	2
25	37,95			13,5	27,60	3	2
32	48,30			16	31,05	3	2
40	60,95			21	37,95		
50	69,00			29	48,30		
63	74,75			36	60,95		
<b>PCI</b>							
Vorprägungen bei Gehäuseausführung				Gehäuseseite			
PG	M	A	B	C	D		
PCI 10-6							
	16/20	6	6	2	2		
	25/32	1	1	1	1		
PCI 10-9, 10-11							
16		8	8	4	4		
16/21		2	2				
21/29		1	1	1	1		
	20	8	8	4	4		
	25/32	2	2				
	32/40	1	1	1	1		

\* Bitte Einbauseite angeben