

ДОПУСТИМЫЕ СТАНДАРТЫ APPLICABLE STANDARDS			ГОСТ Р 12.2.007.0-75; ГОСТ Р 51330.0-99; ГОСТ Р 51330.1-99; ГОСТ Р 51330.8-99; ГОСТ Р 51330.10-99; ГОСТ Р 51330.13-99; ГОСТ Р МЭК 61241-0-2007; ГОСТ Р МЭК 61241-1-2004; ГОСТ Р МЭК 60049-0-2011		
ИСПОЛНЕНИЕ EXECUTION	Ex-d IIB+H2 T5	УРОВЕНЬ ЗАЩИТЫ PROTECTION DEGREE	IP66	(IEC EN 60529)	
ОТВЕРСТИЯ ПОДКЛЮЧЕНИЯ HUBS THREADINGS	NPT				
КОРПУСА ENCLOSURES	MARINE GRADE COPPER FREE ALUMINIUM				
ДРЕНАЖНЫЕ КЛАПАНА DRAIN / DRAIN DEVICES	<input type="checkbox"/>				
КАБЕЛЬНЫЕ ВВОДЫ CABLE GLANDS	NICKEL PLATED BRASS DOUBLE SEAL				
ВНЕШНИЕ БОЛТЫ EXTERNAL SCREWS	STAINLESS STEEL				
ТАБЛИЧКА FEEDERS NAMEPLATES					
ВНУТРЕННЯЯ ОКРАСКА INTERNAL PAINTING	N.A.				
ВНЕШНЯЯ ОКРАСКА EXTERNAL PAINTING	EPOXY GREY RAL 9006				
КАБЕЛЬ CABLES	<input type="checkbox"/>	FLAME RETARDANT N07VK 450/750		<input type="checkbox"/>	
ОБОЗНАЧЕНИЕ ФАЗЫ PHASES MARKING	ФАЗА PHASE	ФАЗА PHASE	ФАЗА PHASE	НЕЙТРАЛЬНЫЙ NEUTRAL	ЗЕМЛЯ GROUND
ИЗОЛЯЦИОННЫЙ ТЕСТ INSULATION TEST	2 KV (50Hz / 1min.)				
ССЫЛКИ ПОКУПАТЕЛЕЙ CUSTOMER'S REFERENCES					
ПОКУПАТЕЛЬ CUSTOMER	ROSE SYSTEMTECHNIK GMBH		ЗАКАЗ P.ORDER	4500375998	ПРОЕКТ JOB
140888					
КОНТРАКТ CONTRACT					
ПОКУПАТЕЛЬ CUSTOMER					
ОБОРУДОВАНИЕ EQUIPMENT					
МЕСТОНАХОЖДЕНИЕ SITE					
МАТЕРИАЛ MATERIAL					
СЕРВИС SERVICE					
ЗАЯВКИ REQUISITIONS					
0	28.04.14	FOR APPROVAL		MB	SM
REV.	DEL/OF	DESCRIZIONE/DESCRIPTION		DIS DRAWN	VER/APPR. CHKD/APPR.
			DIS.N. DWG.N.		
			140888		
			FG. SH.		
			1		
			DI OF		
			3		

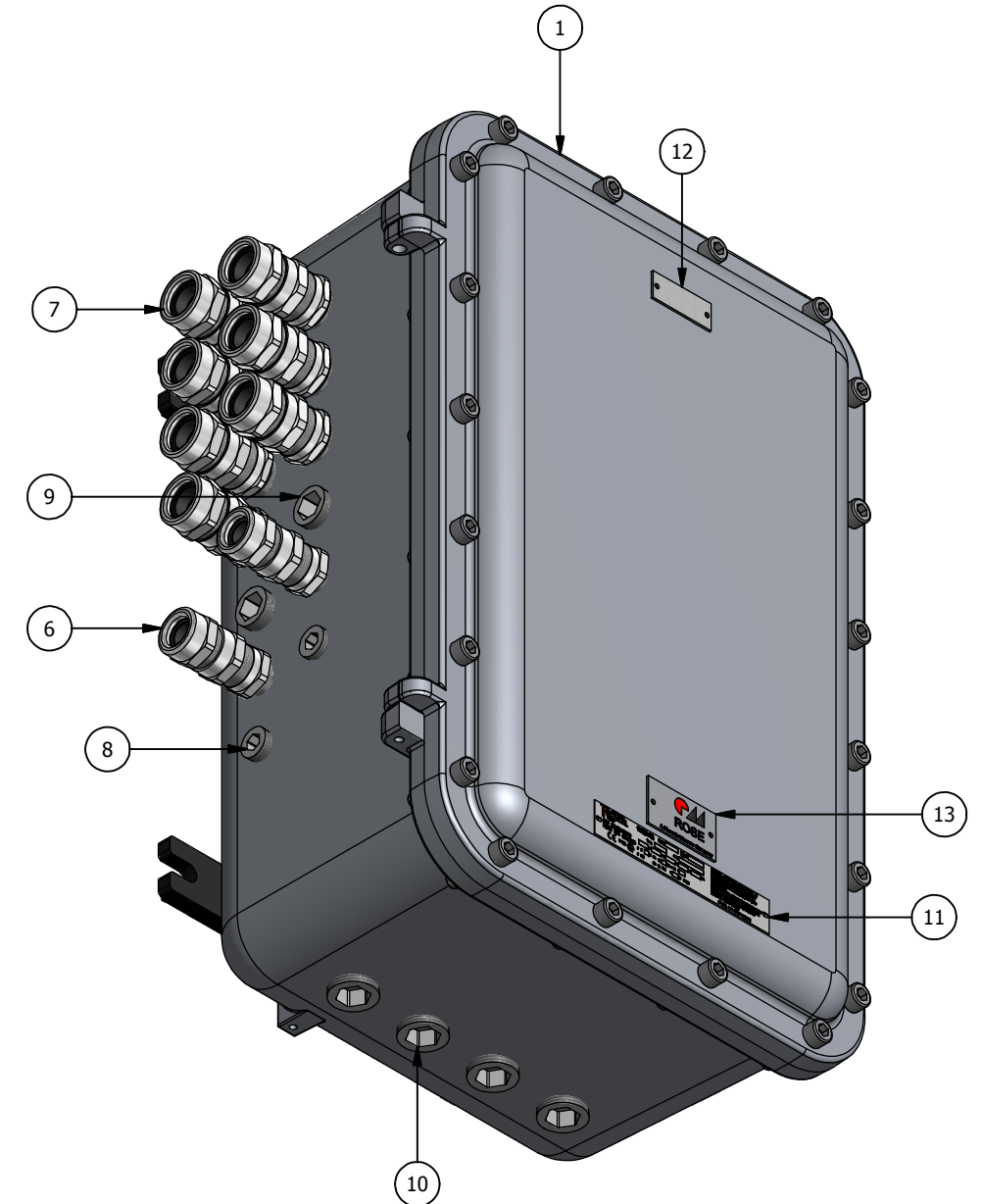
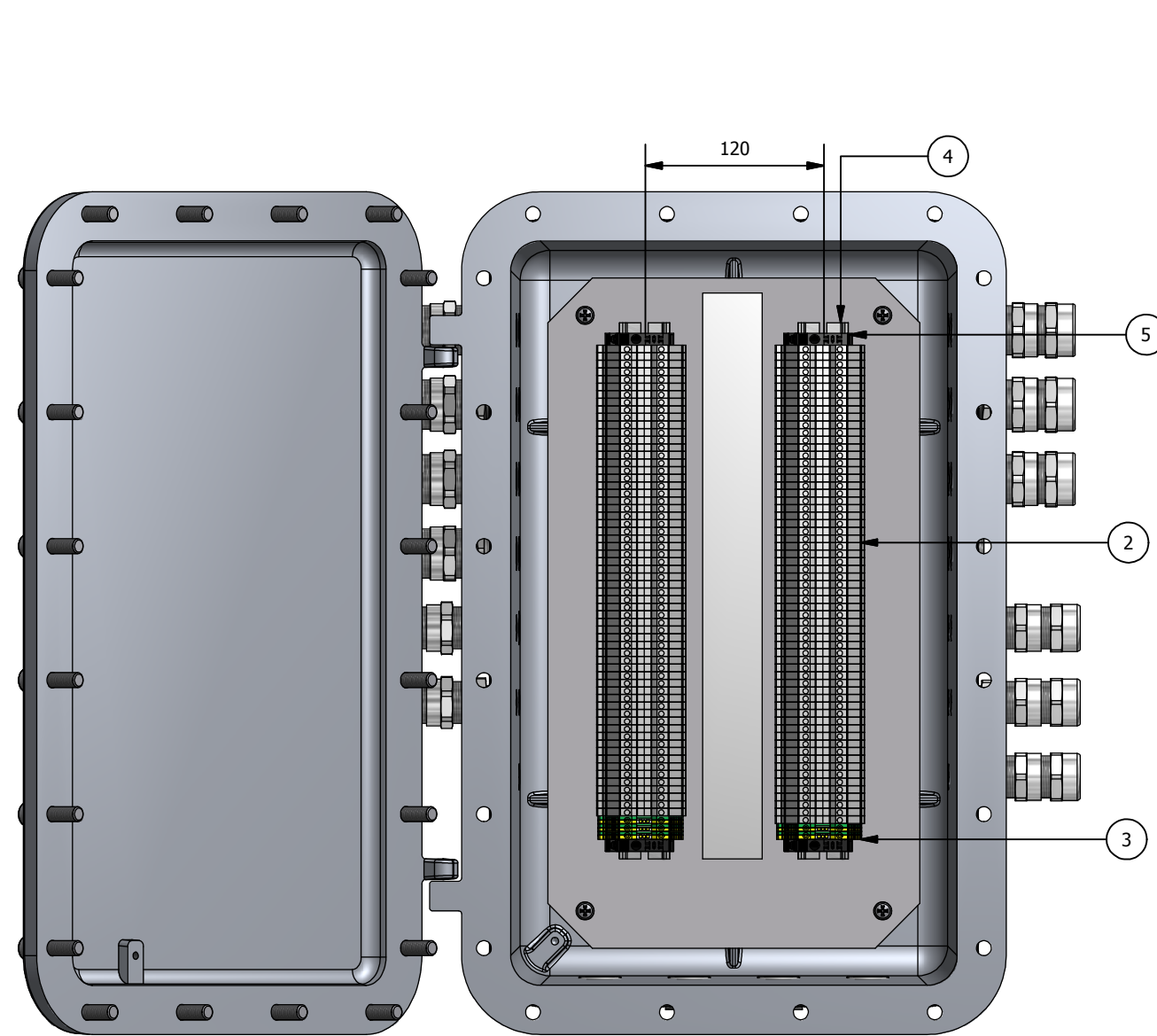
Bill of material			
Q.TY	FEAM CODE	DESCRIPTION	POS.
1	EJB-51A	MARINE GRADE COPPER FREE ALUMINIUM JUNCTION BOX TYPE EJB-51 Ex-d IIB+H2 T5 IP66 SIZE 565X365X260mm PAINTED EPOXY GREY RAL 9006	1
125	1040.00002#WDU02EX-E	Ex-e BEIGE TERMINAL 0,5÷4sqmm TYPE WDU02 WEIDMULLER	2
5	1040.00002#WPE02EX-E	Y/G EARTH TERMINAL 2,5sqmm TYPE WPE02 WEIDMULLER	3
2	1040.00026	TS35 GALVANIZED STEEL OMEGA DIN RAIL	4
4	1040.00028	OMEGA END BLOCK	5
5	PAP#01NON	DOUBLE SEAL NICKEL PLATED BRASS CABLE GLAND FOR ARMoured CABLE COMPLETE WITH ALL SERIES SPARE RINGS (DIA U.A. 5,5÷13, O.D 10÷19) SZ.1 THREAD 1/2" NPT TYPE PAP 01 NON Ex-d / Ex-e IIC IP66	6
13	PAP#02NON	DOUBLE SEAL NICKEL PLATED BRASS CABLE GLAND FOR ARMoured CABLE COMPLETE WITH ALL SERIES SPARE RINGS (DIA U.A. 10,5÷18, O.D 15÷24) SZ.2 THREAD 3/4" NPT TYPE PAP 02 NON Ex-d / Ex-e IIC IP66	7
4	PLG1NPT	GALVANIZED STEEL EXPLOSION PROOF PLUG THREAD 1/2" NPT TYPE PLG-1 NPT IIC	8
4	PLG2NPT	GALVANIZED STEEL EXPLOSION PROOF PLUG THREAD 3/4" NPT TYPE PLG-2 NPT IIC	9
4	PLG3NPT	GALVANIZED STEEL EXPLOSION PROOF PLUG THREAD 1" NPT TYPE PLG-3 NPT IIC	10
1		GOST-R NAMEPLATE	11
1		TRAFFOLYTE NAMEPLATE 50x20 BLACK LETTERS ON WHITE BACKGROUND	12
1	Z2080#03756	ROSE TAG	13
1		CABLE TRAY 40x80mm L.330mm	14

ITEM 01 Q.TY 04 (Z5020#1408881)

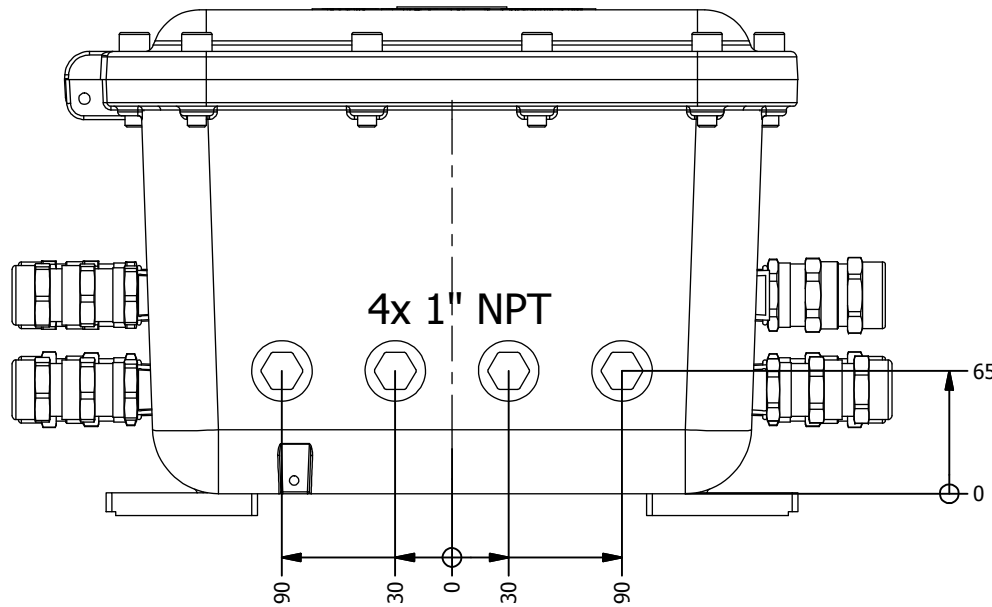
ENCLOSURE Type	EJB-51	Periclip N°	
POGG IT.ME92.B02924	Temp. op Tamb	-60+40 °C	
V	Hz	A	W VA
PCP	Exd	IIB+H2 T5	Ex tD A21 Tg 100 °C IP66

ОТКРЫВАТЬ, ОТКЛЮЧАТЬ ОТ СЕТИ ПОСЛЕ КАЖДОГО ОТКРЫТИЯ КРАЙНЕ ВАЖНО ПРОВЕРИТЬ СЛУЖЕБНОЕ СОСТОЯНИЕ ОМЕРОВ И ДАТАТЕЛЬНЫЕ КРАЙНЕ ВАЖНО ДОЛЖНЫ БЫТЬ ЗАКРЫТЫ.

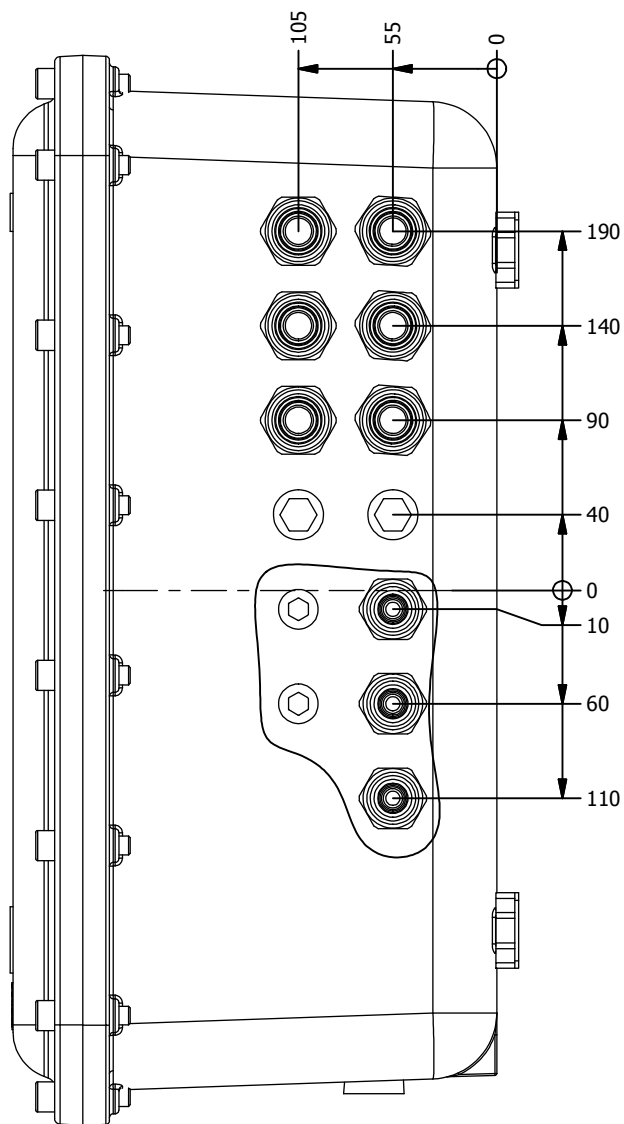
WARNING: DO NOT OPEN WHILE ENERGIZED. ALWAYS FOLLOW GROUNDS EVERY TIME COVER IS OPENED. MAKE SURE THAT THE DRAIN AND BREATHER VALVES ARE ALWAYS CLOSED.



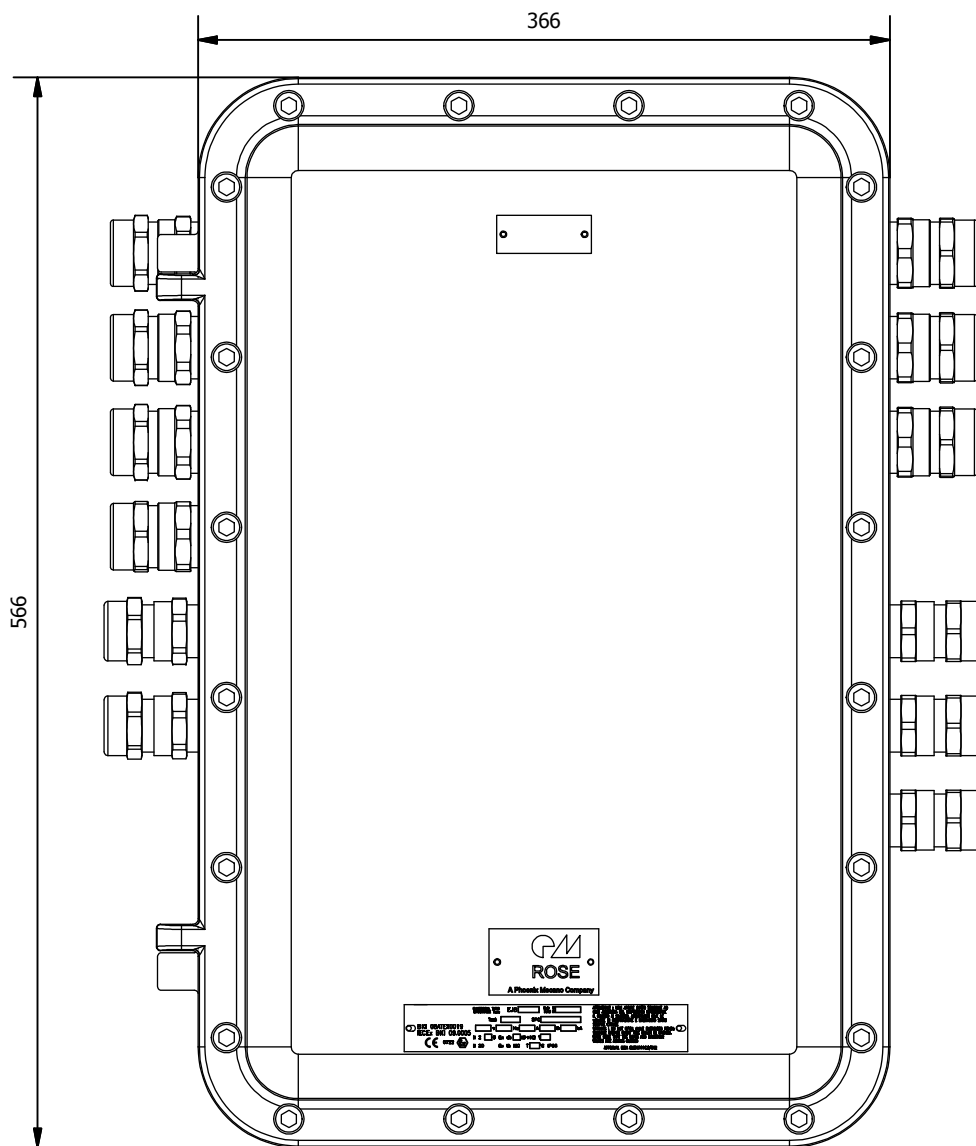
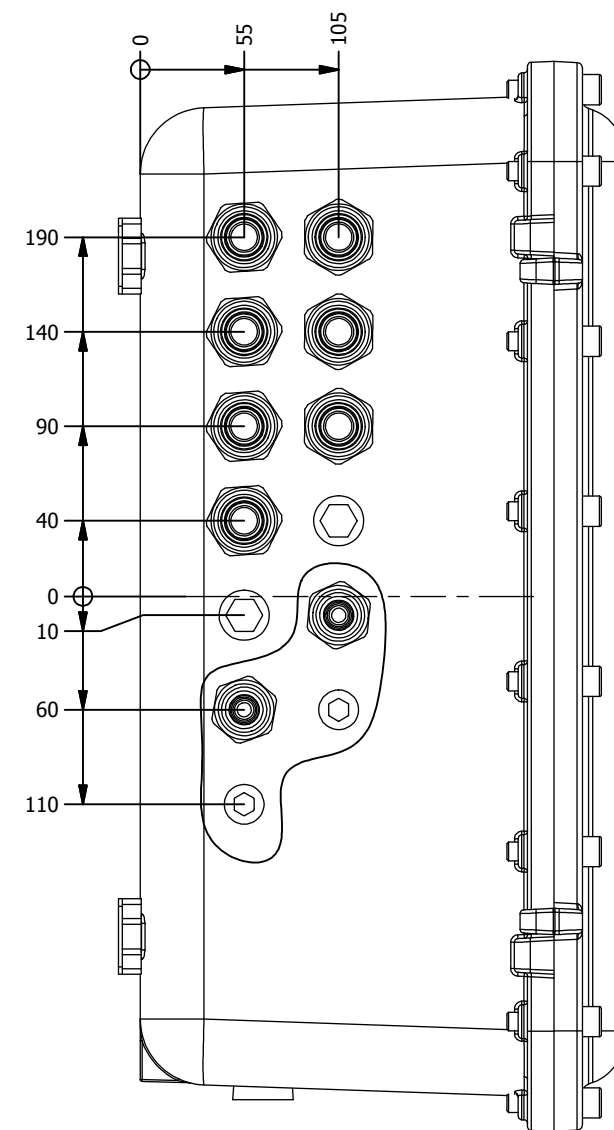
0	28.04.14	FOR APPROVAL	MB	SM	DIS.N.	FG.	DI
REV.	DEL/OF	DESCRIZIONE/DESCRIPTION	DIS DRAWN	VER/APPR. CHKD/APPR.	DWG.N.	SH.	OF
					140888	2	3



8x 3/4" NPT
5x 1/2" NPT



9x 3/4" NPT
4x 1/2" NPT



0	28.04.14	FOR APPROVAL	MB	SM	DIS.N. DWG.N.	FG. SH.	DI OF
REV.	DEL/OF	DESCRIZIONE/DESCRIPTION	DIS DRAWN	VER/APPR. CHKD/APPR.	140888	3	3