

ВЗРЫВОЗАЩИЩЕННЫЕ СВЕТИЛЬНИКИ ДЛЯ ЛАМП НАКАЛИВАНИЯ И ГАЗОРАЗРЯДНЫХ ЛАМП

Explosion Proof Electrical Equipment

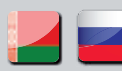
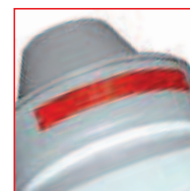


Освещение Ex

EVAC

Установка: зона / опасные зоны - Зона 1 / 2 (Газ) - Зона 21 / 22 (Пыль)
Классификация: Группа II - Категория 2G 2D

EVAC



	СВЕТИЛЬНИКИ / БЛОК ПИТАНИЯ				
	ATEX 94/9/EC	IEC Ex	INMETRO	ГОСТ-Р (PTR / PTH)	ГОСТ-К
ИСПОЛНЕНИЕ	Ⓜ II 2 G Ex d IIC T6:T3 Gb Ⓜ 2 D Ex tb IIIC T85°C-T200°C Db	Ex d IIC T6:T3 Gb Ex tb IIIC T85°C-T200°C Db	Ex d IIC T6:T3 Gb Ex tb IIIC T85°C-T200°C Db	1Ex d IIC T6:T3 X DIP A21 Ta (T85°C-T200°C)	1Ex d IIC T6:T3 X DIP A21 Ta (T85°C-T200°C)
ТЕМП. ОКР. СРЕДЫ	-60°C ÷ +60°C	-60°C ÷ +60°C	-60°C ÷ +60°C	-60°C ÷ +60°C	-60°C ÷ +60°C
УРОВЕНЬ ЗАЩИТЫ	IP66	IP66	IP66	IP66	IP66
СЕРТИФИКАТЫ	INERIS 01 ATEX 0054X	-	-	РОСС ИТ. ME92.B02923	No. 07/43-269
СОБЛЮДЕНИЕ НОРМ	EN 60079-0:2009; EN 60079-1:2007; EN 60079-7:2008; EN 60079-31:2009	IEC 60079-0:2007; IEC 60079-1:2007; IEC 60079-31:2008	ABNT NBR IEC 60079-0:2007-10; ABNT NBR IEC 60079-1:2007-04; ABNT NBR IEC 61242-31:2008-11	ГОСТ Р МЭК 60079-0:2011; ГОСТ Р МЭК 61241-0:2007; ГОСТ Р МЭК 61241-1:2004;	ГОСТ Р 51330.0/1/8/14-99; ГОСТ Р МЭК 61241-1-1-2002

Технические характеристики

Корпус	морской алюминий без содержания меди
Стекланный купол	ударопрочное боросиликатное стекло устойчивое к высоким температурам
Окраска	порошковая, эпоксидная, цвет серый RAL-9006
Болты	нержавеющая сталь
Прокладка	силиконовая резина
Подключение кабеля	резьбовое подключение 3/4" NPT
Универсальное крепление	нержавеющая сталь AISI 316L

Электрические характеристики

Питание (Блок Управления)	индуктивный балласт 230V - 50Hz (cos ρ ≥ 0,95)
Патрон	керамический E27/E40
Проводка	кабели с силиконовой изоляцией, устойчивой к высоким температурам
Клеммы	для подключения кабеля до 4мм2 (для светильников с Блоком Управления)

АКСЕССУАРЫ ПО ЗАПРОСУ:

- Потолочное крепление из нержавеющей стали в комплекте с болтами
- Подвесное крепление из нержавеющей стали в комплекте с болтами
- Крепление для установки на линейную опору 1", 1 1/2", 2"
- Настенное крепление 45° из нержавеющей стали
- Защитная решетка из оцинкованной стали
- Защитная решетка из нержавеющей стали
- Отражатель из алюминия покрытый белой эмалью
- Отражатель из нержавеющей стали AISI 316L
- Внешнее эпоксидное покрытие с цветом по запросу
- Напряжение отличное от стандартного
- Резьбовое подключение отличное от стандартного
- Светильник в исполнении Ex de

EVAC Технические характеристики

КОД	ТИП ЛАМПЫ	КЛАСС ТЕМПЕРАТУР (ГАЗ)	КЛАСС ТЕМПЕРАТУР (ПЫЛЬ)	ПАТРОН	ПОДКЛЮЧЕНИЕ	ЧЕРТЕЖ
СВЕТИЛЬНИКИ ДЛЯ ЛАМП НАКАЛИВАНИЯ - ПИТАНИЕ 230V-50Hz						
EVAC101	100 W	T4	T 130°C	E-27	1 x 3/4"	A
EVAC100	100 W	T4	T 130°C	E-27	2 x 3/4"	B
EVAC201	200 W	T4 T3	T 130°C T 195°C	E-27	1 x 3/4"	A
EVAC200	200 W	T4 T3	T 130°C T 195°C	E-27	2 x 3/4"	B
EVAC301	300 W	T4 T3	T 130°C T 195°C	E-40	1 x 3/4"	A
EVAC300	300 W	T4 T3	T 130°C T 195°C	E-40	2 x 3/4"	B
EVAC501	500 W	T3	T 195°C	E-40	1 x 3/4"	A
EVAC500	500 W	T3	T 195°C	E-40	2 x 3/4"	B

СВЕТИЛЬНИКИ ДЛЯ ГАЛОГЕННЫХ ЛАМП - ПИТАНИЕ 230V-50Hz						
EVAC101-100H	100 W	T4	T 130°C	E-27	1 x 3/4"	A
EVAC100-100H	100 W	T4	T 130°C	E-27	2 x 3/4"	B
EVAC201-150H	150 W	T4	T 130°C	E-27	1 x 3/4"	A
EVAC200-150H	150 W	T4	T 130°C	E-27	2 x 3/4"	B
EVAC301-250H	250 W	T4 T3	T 130°C T 195°C	E-27	1 x 3/4"	A
EVAC300-250H	250 W	T4 T3	T 130°C T 195°C	E-27	2 x 3/4"	B

СВЕТИЛЬНИКИ ДЛЯ РТУТНЫХ ЛАМП ВЫСОКОГО ДАВЛЕНИЯ - ПИТАНИЕ 230V-50Hz						
EVAC101-80HG	80 W	T4	T 130°C	E-27	2 x 3/4"	C
EVAC201-125HG	125 W	T3	T 195°C	E-27	2 x 3/4"	C
EVAC301-250HG	250 W	T3	T 195°C	E-40	2 x 3/4"	C
EVAC501-250HG	250 W	T4	T 130°C	E-40	2 x 3/4"	C
EVAC501-400HG	400 W	T3	T 195°C	E-40	2 x 3/4"	C

СВЕТИЛЬНИКИ ДЛЯ НАТРИЕВЫХ ЛАМП ВЫСОКОГО ДАВЛЕНИЯ - ПИТАНИЕ 230V-50Hz						
EVAC101-70HPNA	70 W	T4	T 130°C	E-27	2 x 3/4"	C
EVAC301-150HPNA	150 W	T4	T 130°C	E-40	2 x 3/4"	C
EVAC301-250HPNA	250 W	T3 T2	T 195°C T 290°C	E-40	2 x 3/4"	C
EVAC501-400HPNA	400 W	T3	T 195°C	E-40	2 x 3/4"	C

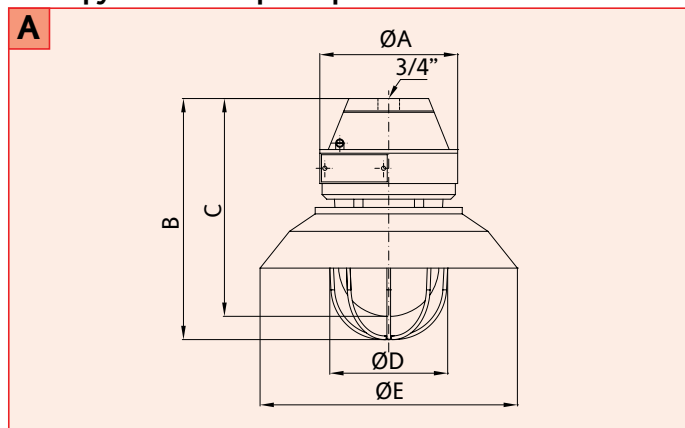
СВЕТИЛЬНИКИ ДЛЯ МЕТАЛЛОГАЛОГЕННЫХ ЛАМП ВЫСОКОГО ДАВЛЕНИЯ - ПИТАНИЕ 230V-50Hz						
EVAC101-100MH	100 W	T4	T 130°C	E-27	2 x 3/4"	C
EVAC301-150MH	150 W	T4 T3	T 130°C T 195°C	E-27	2 x 3/4"	C
EVAC301-250MH	250 W	T3	T 195°C	E-40	2 x 3/4"	C
EVAC501-400MH	400 W	T3	T 195°C	E-40	2 x 3/4"	C

СВЕТИЛЬНИКИ ДЛЯ ЛАМП СМЕШАННОГО СВЕТА - ПИТАНИЕ 230V-50Hz						
EVAC201-160MLL	160 W	T3	T 195°C	E-27	1 x 3/4"	A
EVAC200-160MLL	160 W	T3	T 195°C	E-27	2 x 3/4"	B
EVAC301-250MLL	250 W	T3	T 195°C	E-40	1 x 3/4"	A
EVAC300-250MLL	250 W	T3	T 195°C	E-40	2 x 3/4"	B

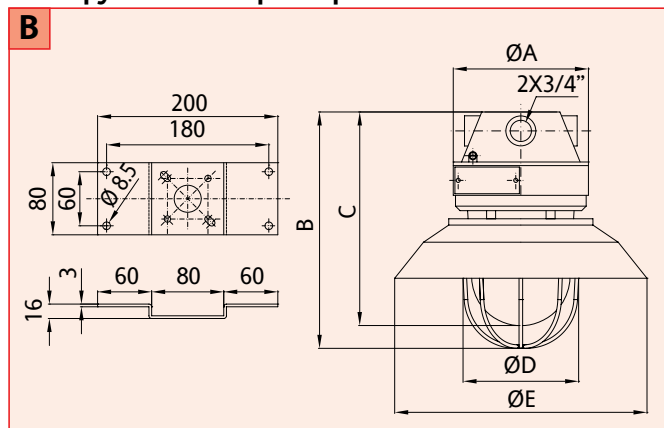
EVAC Технические характеристики

КОД	A [мм]	B [мм]	C [мм]	Ø D [мм]	Ø E [мм]	ВЕС [КГ]	ПОДКЛЮЧЕНИЕ	ДЕТАЛЬ
EVAC101	150	270	240	145	280	3,50	1 x 3/4"	A
EVAC100	150	270	240	145	280	3,50	2 x 3/4"	B
EVAC201	175	290	270	170	345	4,00	1 x 3/4"	A
EVAC200	175	290	270	170	345	4,00	2 x 3/4"	B
EVAC301	200	390	330	190	402	7,00	1 x 3/4"	A
EVAC300	200	390	330	190	402	7,00	2 x 3/4"	B
EVAC501	260	420	395	255	515	10,00	1 x 3/4"	A
EVAC500	260	420	395	255	515	10,00	2 x 3/4"	B

Конструктивные параметры

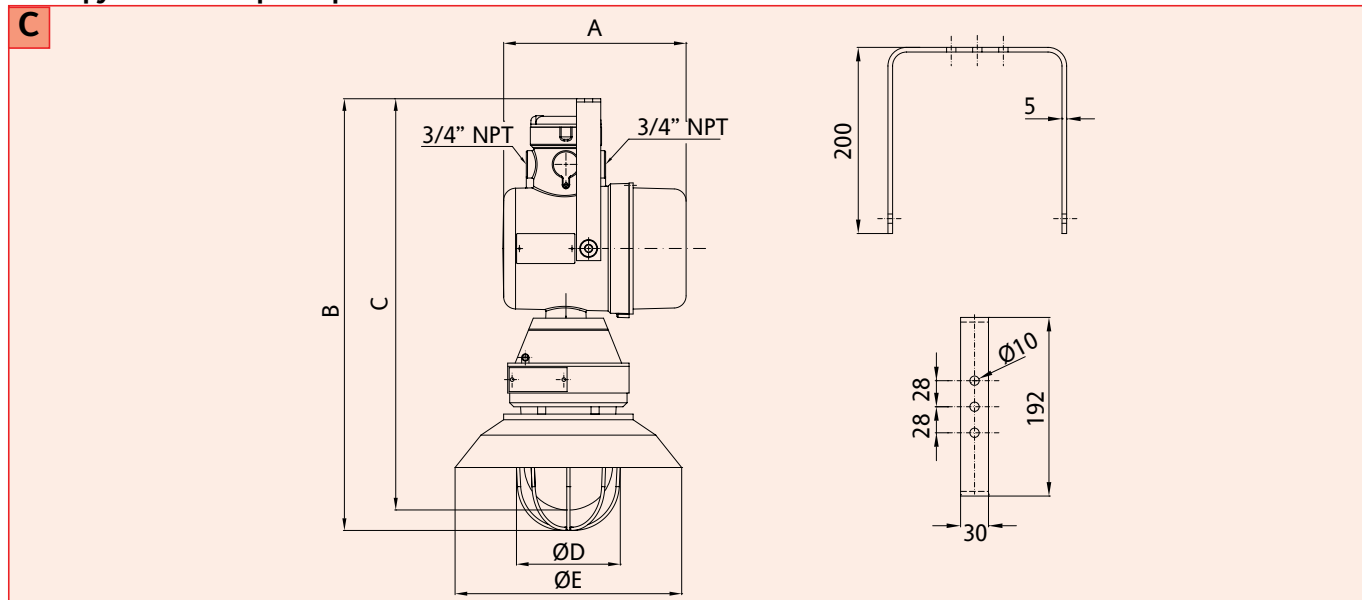


Конструктивные параметры



КОД	A [мм]	B [мм]	C [мм]	Ø D [мм]	Ø E [мм]	ВЕС [КГ]	ПОДКЛЮЧЕНИЕ	ЧЕРТЕЖ
EVAC101-..HG EVAC101-..HPNA EVAC101-..MH	225	545	515	145	280	9,00	2 x 3/4"	C
EVAC201-..HG	225	565	545	170	345	9,50	2 x 3/4"	C
EVAC301-..HG EVAC301-..HPNA EVAC301-..MH	225	665	640	190	402	12,00	2 x 3/4"	C
EVAC501-..HG EVAC501-..HPNA EVAC501-..MH	225	695	670	255	515	15,50	2 x 3/4"	C

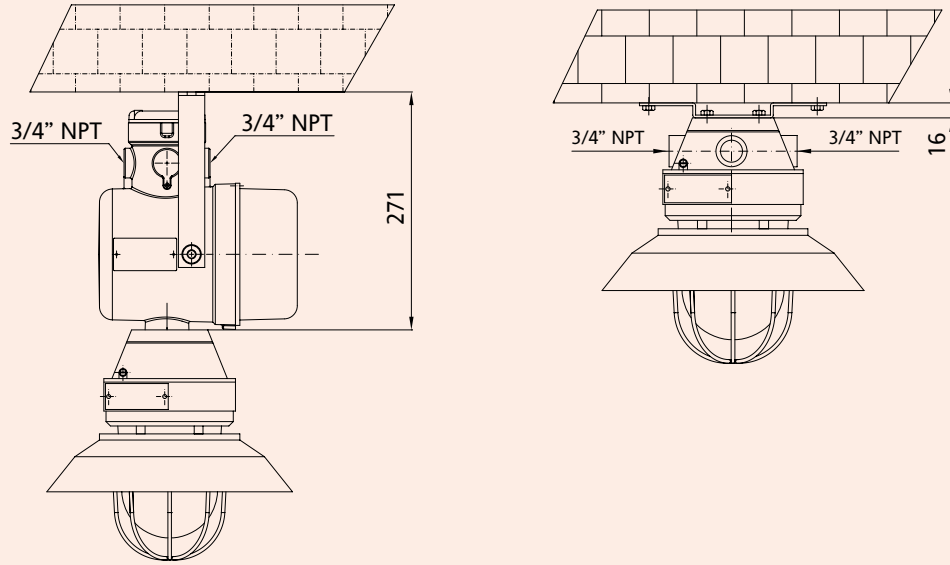
Конструктивные параметры



EVAC Методы установки

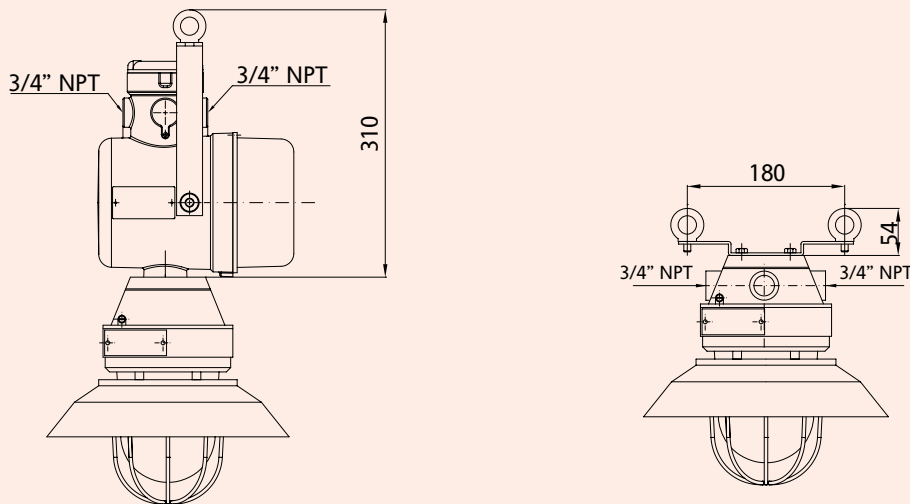
Потолочная установка

тип 1



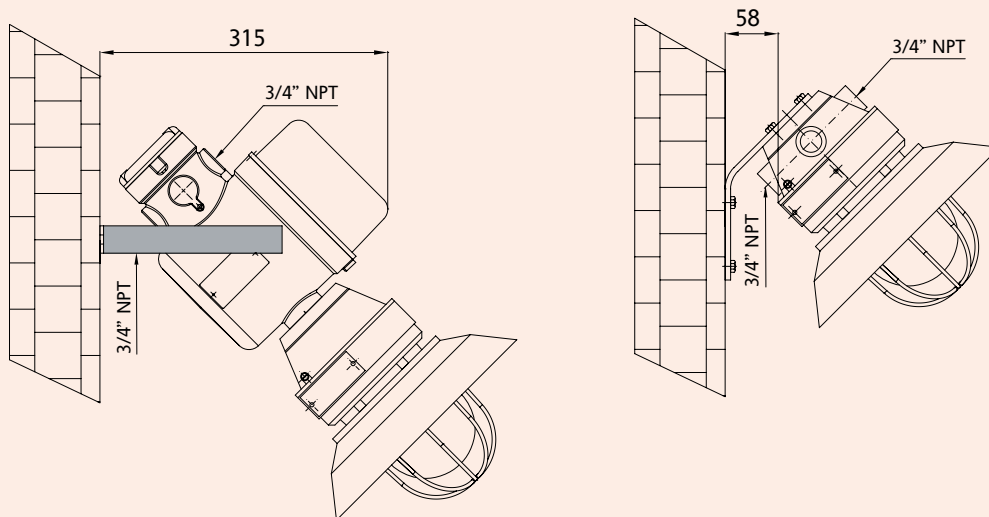
Подвесная установка

тип 2



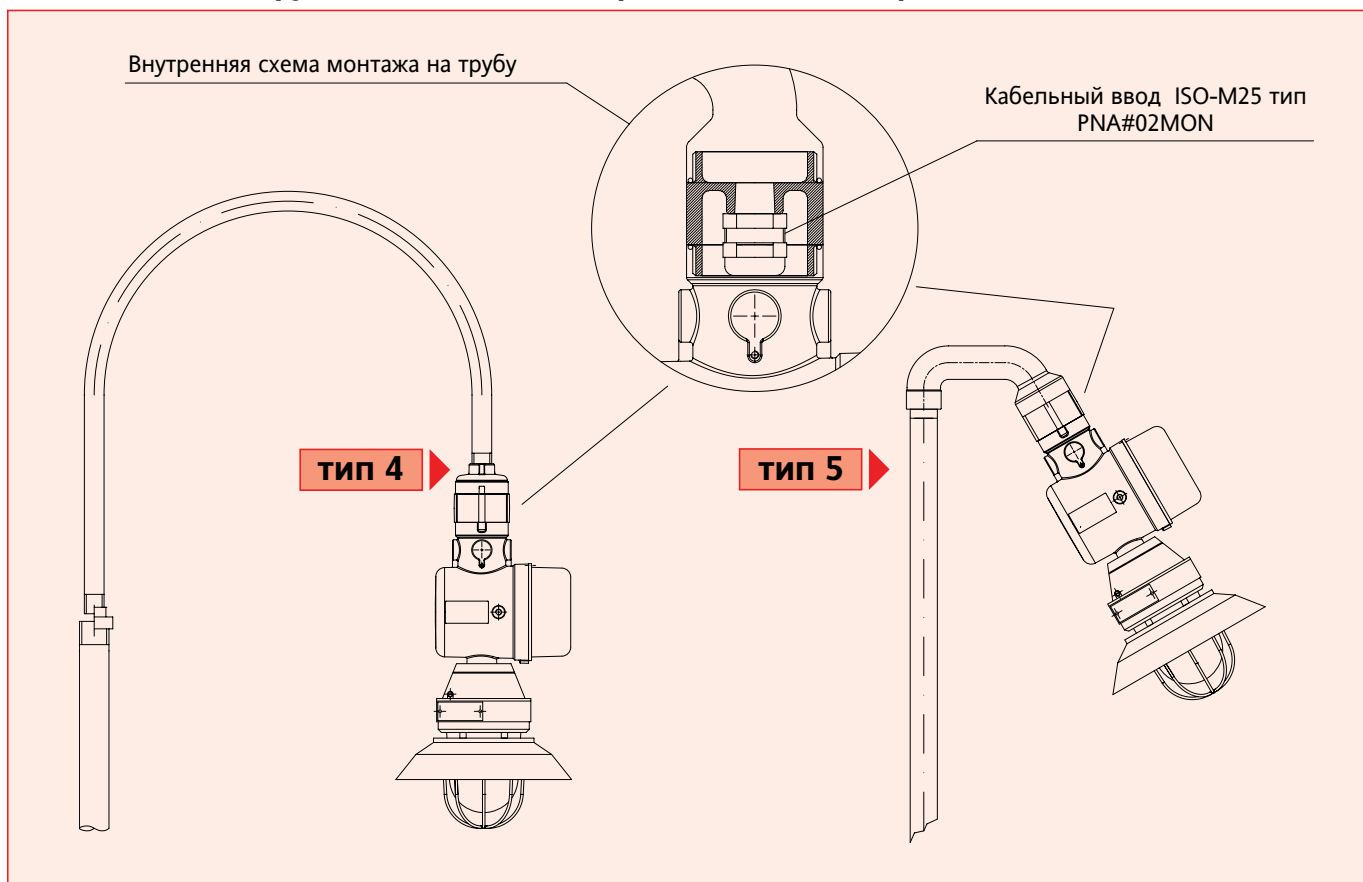
Настенная установка

тип 3

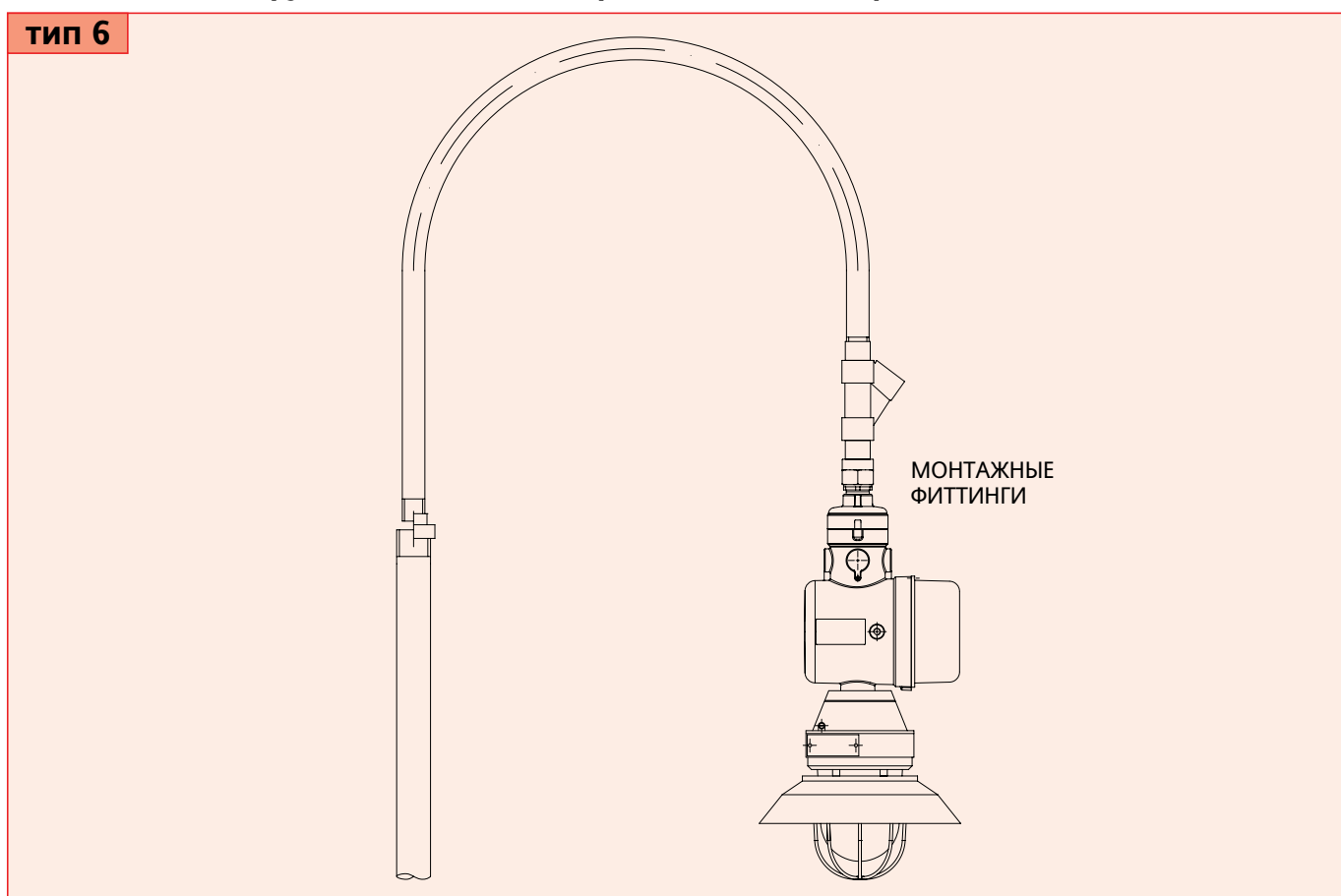


EVAC Методы установки

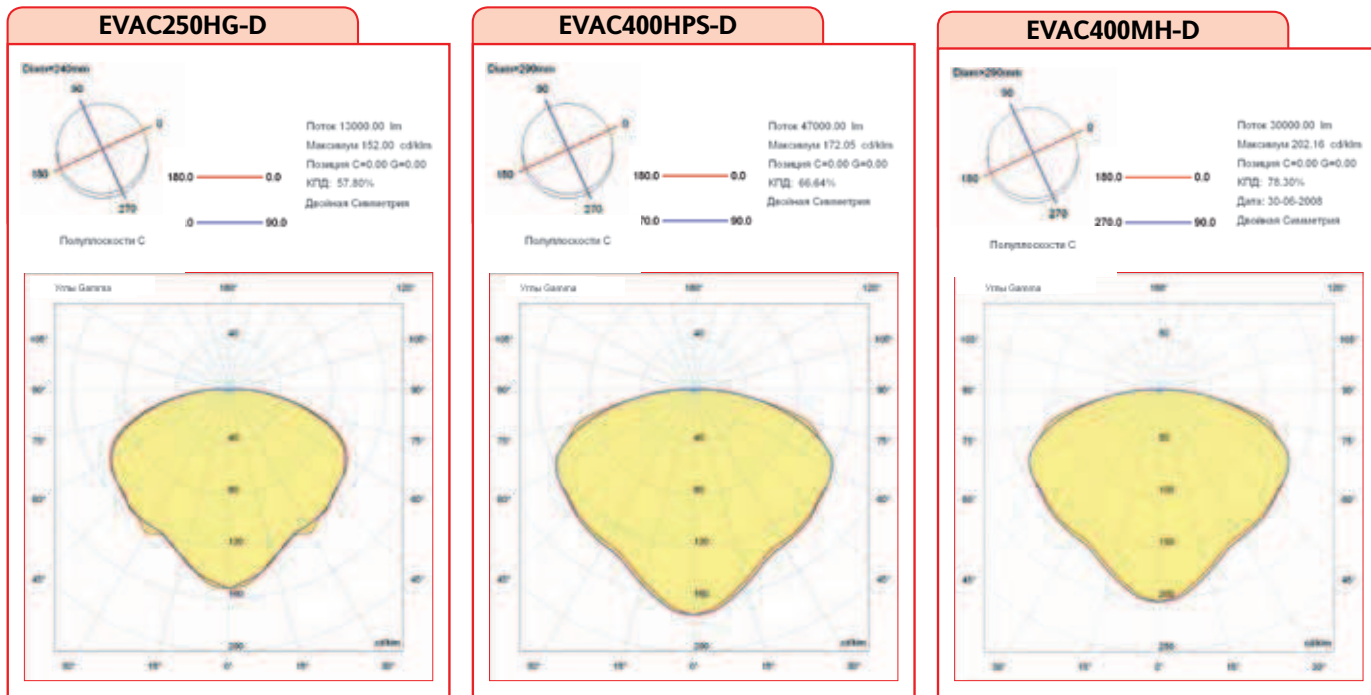
Установка на опору без использования разделительного фитинга



Установка на опору с использованием разделительного фитинга



EVAC Фотометрические кривые



EVAC Аксессуары по запросу

КОД	ОПИСАНИЕ	УСТАНОВКА	МАТЕРИАЛ
20302.0070	ОТРАЖАТЕЛЬ EVAC 100 / 101		АЛЮМИНИЙ ОКРАШЕННЫЙ БЕЛОЙ ЭМАЛЬЮ
20302.0071	ОТРАЖАТЕЛЬ EVAC 200 / 201		АЛЮМИНИЙ ОКРАШЕННЫЙ БЕЛОЙ ЭМАЛЬЮ
20302.0072	ОТРАЖАТЕЛЬ EVAC 300 / 301		АЛЮМИНИЙ ОКРАШЕННЫЙ БЕЛОЙ ЭМАЛЬЮ
20302.0073	ОТРАЖАТЕЛЬ EVAC 500 / 501		АЛЮМИНИЙ ОКРАШЕННЫЙ БЕЛОЙ ЭМАЛЬЮ
20302.0025	ОТРАЖАТЕЛЬ ИЗ НЕРЖАВЕЮЩЕЙ СТАЛИ ДЛЯ EVAC 100 / 101		НЕРЖАВЕЮЩАЯ СТАЛЬ
20302.0026	ОТРАЖАТЕЛЬ ИЗ НЕРЖАВЕЮЩЕЙ СТАЛИ ДЛЯ EVAC 200 / 201		НЕРЖАВЕЮЩАЯ СТАЛЬ
20302.0027	ОТРАЖАТЕЛЬ ИЗ НЕРЖАВЕЮЩЕЙ СТАЛИ ДЛЯ EVAC 300 / 301		НЕРЖАВЕЮЩАЯ СТАЛЬ
20302.0028	ОТРАЖАТЕЛЬ ИЗ НЕРЖАВЕЮЩЕЙ СТАЛИ ДЛЯ EVAC 500 / 501		НЕРЖАВЕЮЩАЯ СТАЛЬ
20302.0074	ЗАЩИТНАЯ РЕШЕТКА EVAC 100 / 101		ОЦИНКОВАННАЯ СТАЛЬ
20302.0075	ЗАЩИТНАЯ РЕШЕТКА EVAC 200 / 201		ОЦИНКОВАННАЯ СТАЛЬ
20302.0076	ЗАЩИТНАЯ РЕШЕТКА EVAC 300 / 301		ОЦИНКОВАННАЯ СТАЛЬ
20302.0077	ЗАЩИТНАЯ РЕШЕТКА EVAC 500 / 501		ОЦИНКОВАННАЯ СТАЛЬ
20302.0037	ЗАЩИТНАЯ РЕШЕТКА ИЗ НЕРЖАВЕЮЩЕЙ СТАЛИ EVAC 100 / 101		НЕРЖАВЕЮЩАЯ СТАЛЬ
20302.0038	ЗАЩИТНАЯ РЕШЕТКА ИЗ НЕРЖАВЕЮЩЕЙ СТАЛИ EVAC 200 / 201		НЕРЖАВЕЮЩАЯ СТАЛЬ
20302.0039	ЗАЩИТНАЯ РЕШЕТКА ИЗ НЕРЖАВЕЮЩЕЙ СТАЛИ EVAC 300 / 301		НЕРЖАВЕЮЩАЯ СТАЛЬ
20302.0040	ЗАЩИТНАЯ РЕШЕТКА ИЗ НЕРЖАВЕЮЩЕЙ СТАЛИ EVAC 500 / 501		НЕРЖАВЕЮЩАЯ СТАЛЬ
20302.0078	ПОТОЛОЧНОЕ КРЕПЛЕНИЕ	ТИП 1	НЕРЖАВЕЮЩАЯ СТАЛЬ AISI 316L
20302.0079	НАСТЕННОЕ КРЕПЛЕНИЕ	ТИП 3	НЕРЖАВЕЮЩАЯ СТАЛЬ AISI 316L
20302.0082	ПОДВЕСНОЕ КРЕПЛЕНИЕ	ТИП 2	НЕРЖАВЕЮЩАЯ СТАЛЬ AISI 316L
	КРЕПЛЕНИЕ НА ОПОРУ БЕЗ ИСПОЛЬЗОВАНИЯ РАЗДЕЛИТЕЛЬНОГО ФИТИНГА	ТИП 4	АЛЮМИНИЙ
	КРЕПЛЕНИЕ НА ОПОРУ 25° БЕЗ ИСПОЛЬЗОВАНИЯ РАЗДЕЛИТЕЛЬНОГО ФИТИНГА	ТИП 5	АЛЮМИНИЙ
	КРЕПЛЕНИЕ НА ОПОРУ С ИСПОЛЬЗОВАНИЕМ РАЗДЕЛИТЕЛЬНОГО ФИТИНГА	ТИП 6	АЛЮМИНИЙ

ПРИМЕЧАНИЕ:

Для учета национальных и международных правовых норм и технологий, характеристики указанные в данной спецификации могут считаться верными только после нашего подтверждения.